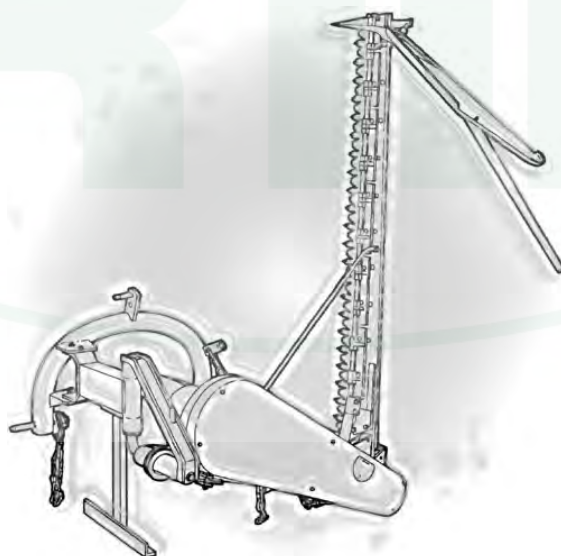




**BARRE FALCIANTI
PER TRATTORI**

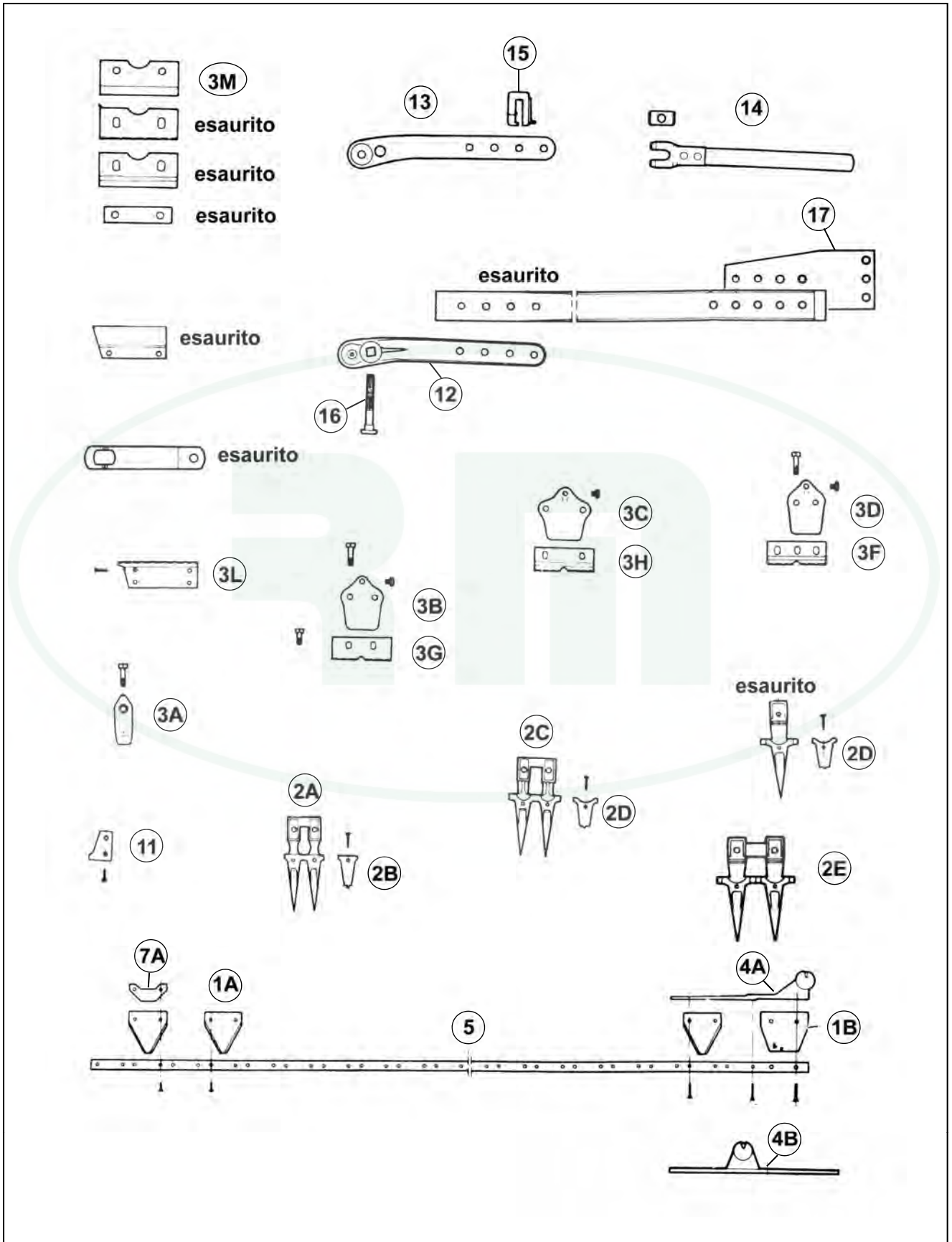
*MOWERS
FOR TRACTORS*





GASPARDO - MONOLAMA

Barra di Taglio - Cutterbar





GASPARDO - MONOLAMA



Pos.	Codice Originale	Codice RIMA	Descrizione Description	Applicazione Application	Conf. Pack.
BARRA DI TAGLIO Cutterbar					
01A	DIN80R	RM15-010	Sezione lama rigata	20800064	25
01B	G362	RM15-029	Falsa sezione lama	20800063	1
02A	G315	RM15-011	Dente doppio fitto	20800028	1
02B	2355/A	RM15-032	Piastrina dente fitto	20800029	1
02C	G316	RM15-012	Dente doppio semifitto	20800040	1
02D	SS220	RM15-008	Piastrina dente semifitto	20800085	1
02E	G317-2-10	RM15-014A	Dente doppio normale foro 10mm	20800018	1
	G317-2-12	RM15-014B	Dente doppio normale foro 12mm	20800018	1
03A	G318	RM15-016	Premilama semplice	20800033	1
03B	G318A	RM15-015	Premilama due fori semifitto	20800042	1
03D	G318C	RM15-018	Premilama due fori fitto	20800031	1
03F	G321	RM15-020	Piastra consumo fitta	20800030	1
03G	G322	RM15-021	Piastra consumo semifitta	20800041	1
03H	G323	RM15-022	Piastra consumo normale	20800050	1
03L	G342	RM15-026	Piastra 4 fori	20800009	1
03M	G343	RM15-027	Guida	20800021	1
04A	G361	RM15-028	Testa di lama	20800062	1
04B	FR270	RM15-034	Testa di lama SPECIAL	20820020	1
05	G360A/18	RM15-035	Asta forata 18 sezioni	20800069	5
	G360A/20	RM15-036	Asta forata 20 sezioni	20800070	5
	G360A/22	RM15-037	Asta forata 22 sezioni	20800071	5
	G360A/24	RM15-038	Asta forata 24 sezioni	20800072	5
07	RM15-039		Lama completa 18 sezioni rigata	20800075	1
	RM15-039/F		Lama completa 18 sez. rig. c/testa FR270		1
	RM15-040		Lama completa 20 sezioni rigata	20800076	1
	RM15-040/F		Lama completa 20 sez. rig. c/testa FR270		1
	RM15-041		Lama completa 22 sezioni rigata	20800077	1
	RM15-041/F		Lama completa 22 sez. rig. c/testa FR270		1
	RM15-042		Lama completa 24 sezioni rigata	20800078	1
	RM15-042/F		Lama completa 24 sez. rig. c/testa FR270		1
	RM15-175/F		Lama completa 30 sez. rig. c/testa FR270		1
07A	G319	R01273	Piastrina pulizia per lame	20800066	1
11	SS3915	RM15-033	Piastrina scarpa esterna	20800054	1



GASPARDO - MONOLAMA



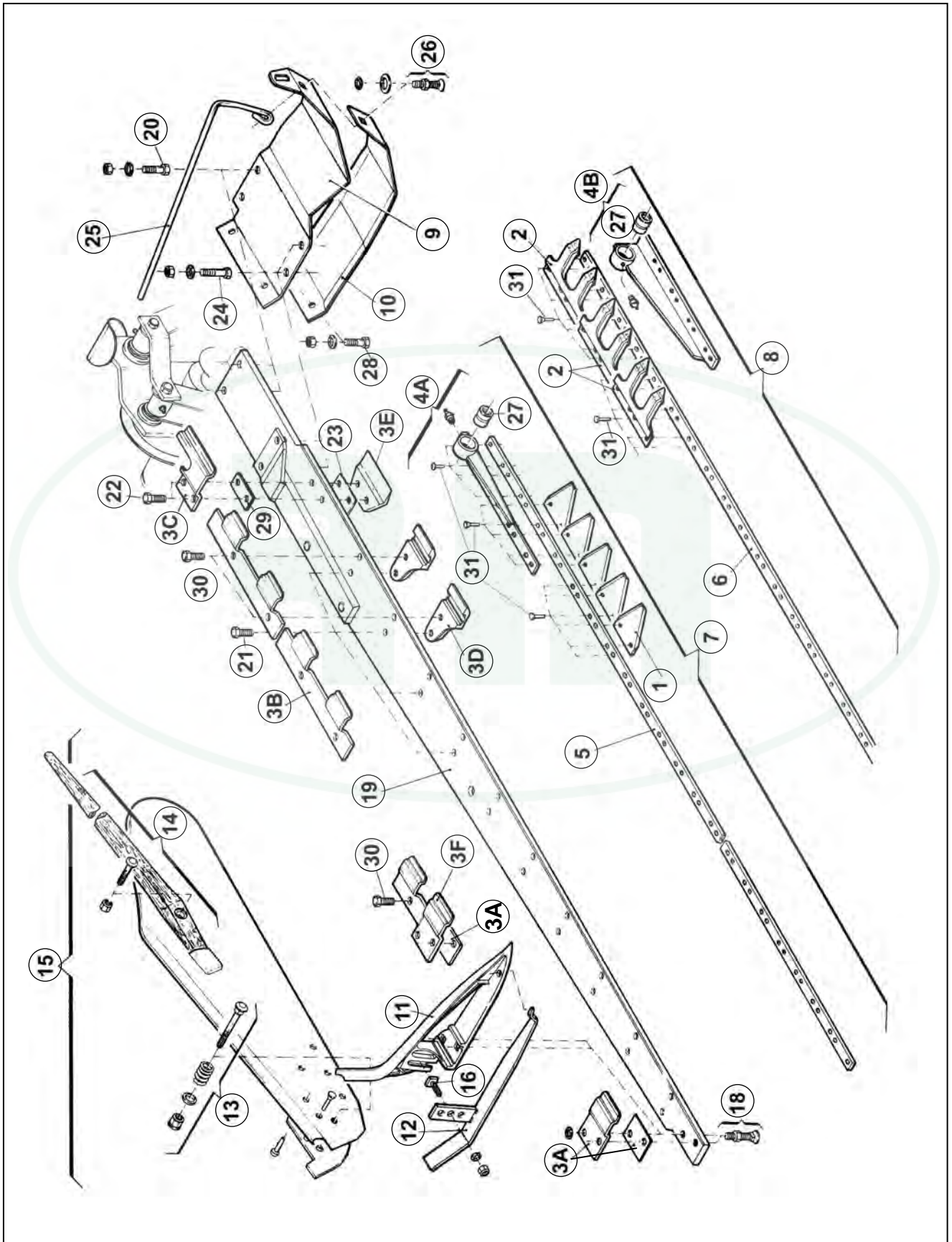
Pos.	Codice Originale	Codice RIMA	Descrizione Description	Applicazione Application	Conf. Pack.
RICAMBI VARI <i>Various Spare Parts</i>					
	G373/374		Coppia attacchi biella	20830007 - 20830008	1
12	G373	RM15-030	Attacco biella	20830007	1
13	G374	RM15-031	Attacco biella	20830008	1
14	1043/44	RM15-001	Molla chiusa con gancio	20830010 = M.61	1
	M.63/2	RM15-006	Dado a barilotto	20830013	1
15	1045	RM15-002	Squadretta	20830011 = M.62	1
16	M.63	RM15-003	Bullone biella sinistro 7/16x68	20830014	1
	M.63/A	RM15-004	Bullone biella sinistro 7/16x83	20830015	1
17	M.64	RM15-007	Piastra biella	20830004	1





GASPARDO – FB925

Barra di Taglio - Cutterbar





GASPARDO - FB925



Pos.	Codice Originale	Codice RIMA	Descrizione Description	Applicazione Application	Conf. Pack.
BARRA DI TAGLIO Cutterbar					
01	21120065	RM15-077	Sezione lama fori 5,5		25
02	21120066/1	RM15-086/1	Dente doppio RM	088/1	1
03A	21120039	RM15-050	Guida esterna superiore	G.17	1
	21120040	RM15-051	Spessore guida esterna		1
03B	21120041	RM15-058	Guidalama superiore		1
	21120232	RM15-196	Guidalama superiore alto		1
	21170065	RM15-139	Guidalama superiore triplo OR	G.25	1
03C	21120043		Guidalama interna superiore	FB925	1
03D	21120042	RM15-063	Guidalama inferiore		1
03E	21120045	RM15-064	Guida interna inferiore		1
03F	21120113	RM15-093	Guida esterna barra OR	solo per 1,30mt	1
04A	21120046	RM15-075	Testa lama con boccola		1
04B	21120052	RM15-087	Testa lama con boccola		1
05	21120059	RM15-071	Asta forata 20 sezioni	1,45mt	5
	21120064	RM15-072	Asta forata 24 sezioni	1,75mt	5
	21120099	RM15-070	Asta forata 18 sezioni	1,30mt	5
	21120100	RM15-073	Asta forata 28 sezioni	2,05mt	5
06	21120050	RM15-084	Asta forata 12 denti	1,75mt	5
	21120061	RM15-083	Asta forata 10 denti	1,45mt	5
	21120103	RM15-082	Asta forata 9 denti	1,30mt	5
	21120104	RM15-085	Asta forata 14 denti	2,05mt	5
07	21120049	RM15-080	Lama completa 24 sezioni - testa in lamiera	1,75mt - P96252	1
	21120060	RM15-079	Lama completa 20 sezioni - testa in lamiera	1,45mt	1
	21120101	RM15-078	Lama completa 18 sezioni - testa in lamiera	1,30mt	1
	21120102	RM15-081	Lama completa 28 sezioni - testa in lamiera	2,05mt	1
08	21120053/1	RM15-090/1	Lama completa 12 denti RM - testa in lamiera	1,75mt	1
	21120062/1	RM15-089/1	Lama completa 10 denti RM - testa in lamiera	1,45mt	1
	21120105/1	RM15-088/1	Lama completa 9 denti RM - testa in lamiera	1,30mt	1
	21120106/1	RM15-091/1	Lama completa 14 denti RM - testa in lamiera	2,05mt	1
09	21120034	RM15-068	Scarpa interna OR		1
11	19200903	RM15-048	Scarpa esterna	ex 21120037	1
12	21120038	RM15-047	Slitta scarpa esterna	G.12	1
13	21120133	RM15-043	Bullone andana completo OR	G.05	1
14	20800061	RM15-044	Bastone andana completo OR	G.09	1
15	21120134	RM15-046	Andana completa OR	20800061+21120133+21120134	1
16	01030508	RM15-049	Vite TE M12x30+dado+rondella	ex 20800055-41217008	1
18	01060113	RM15-052	Bullone 10x40 TPSV. QST. OR	ex 42180004	1



GASPARDO - FB925



Pos.	Codice Originale	Codice RIMA	Descrizione Description	Applicazione Application	Conf. Pack.
BARRA DI TAGLIO Cutterbar					
19	21120058	RM15-054	Lamone OR	1,45mt	1
	21120097	RM15-053	Lamone OR	1,30mt	1
	21120098	RM15-056	Lamone OR	2,05mt	1
20	01020154	RM15-057	Bullone TE. 12x45 con rondella OR	ex 41602055	1
21	01020472	RM15-059	Vite TE. 10x25 OR	ex 41605041	1
22	01020112	RM15-060	Vite TE. 10x45 OR	ex 41602039	1
23	21120044	RM15-062	Spessore guida interna OR	G.29	1
24	01020156	RM15-065	Vite con dado e rondella 12X50 OR	ex 41602056	1
25	21120036	RM15-066	Spartierba OR	G.35	1
26	01060074	RM15-069	Bullone 10x40 OR	ex 42182001	1
27	21120048	RM15-076	Boccola testa lama		1
28	01020472	RM15-059	Vite TE. 10x25 OR	ex 41605041	1
29	21120138	RM15-095	Spessore int. Superiore OR	G.58	1
30	01020476	RM15-096	Vite 10x30 OR	ex 41605042	1
31	02250443	RM15-074	Ribattini TPSV. 5,3x13-x16-x19	ex 48974012	1



GASPARDO - FB925



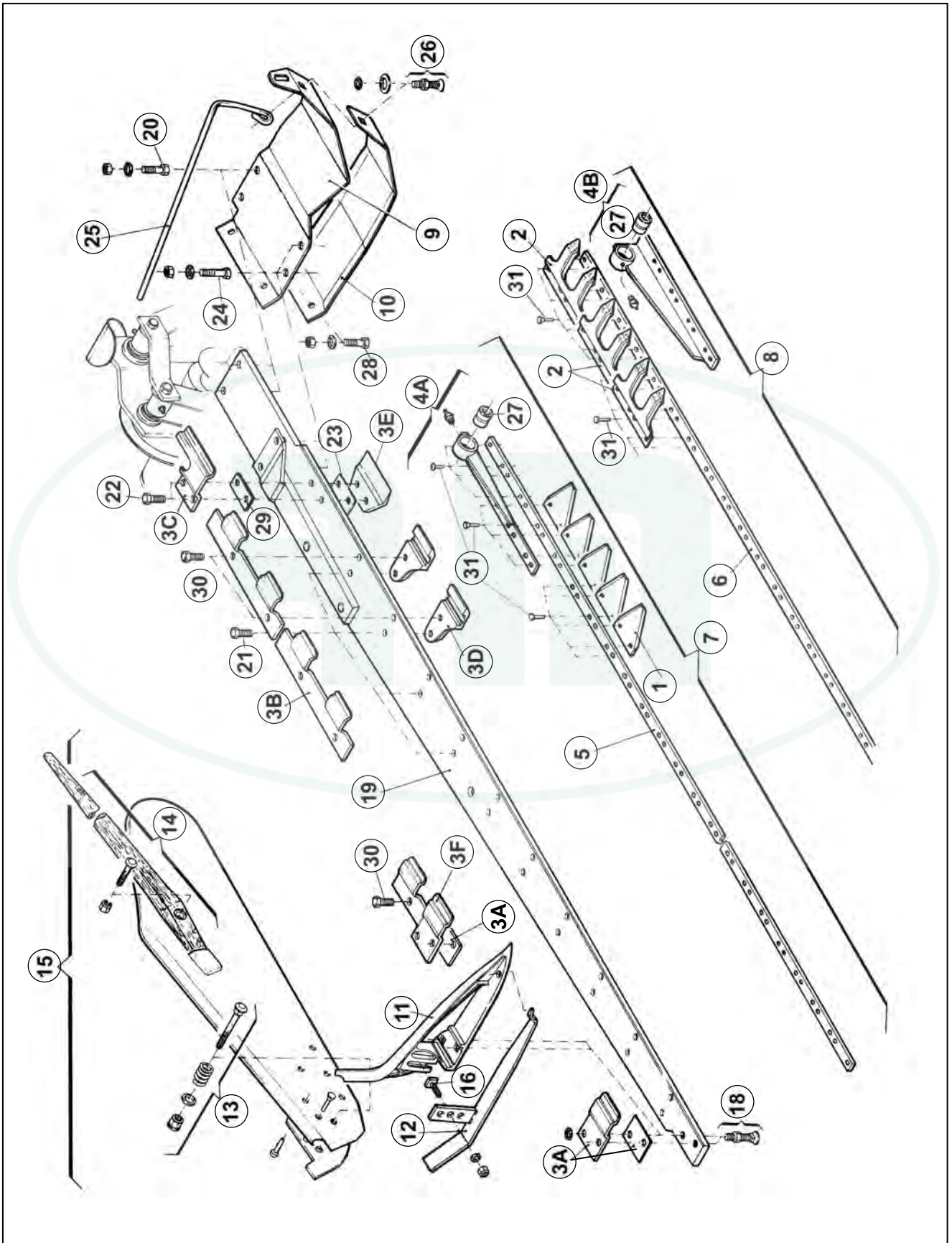
Notes





GASPARDO – FB940

Barra di Taglio - Cutterbar





GASPARDO - FB940



Pos.	Codice Originale	Codice RIMA	Descrizione Description	Applicazione Application	Conf. Pack.
BARRA DI TAGLIO					
Cutterbar					
01	21120243	RM15-129	Sezione lama rigata fori 6,25mm	G.49	25
	21120243/RS		Sezione lama rigata sopra		25
02	13013810	RM15-118	Dente doppio speciale OR	ad esaurimento	1
	13014240		Dente doppio OR	rivettato	1
	21120268/1	RM15-106/1	Dente doppio = 088 fori 6,25 R.M.	G.56	1
03A	21120039	RM15-050	Guida esterna superiore	G.17	1
	21120040	RM15-051	Spessore guida esterna	G.18	1
03B	21120041	RM15-058	Guidalama superiore	G.25	1
	21120232	RM15-196	Guidalama superiore alto		1
	21170065	RM15-139	Guidalama superiore triplo OR	G.25	1
03C	21120312	RM15-061	Guidalama interno superiore	FB940	1
03D	21120042	RM15-063	Guidalama inferiore	G.30	1
03E	21120045	RM15-064	Guida interna inferiore	G.31	1
03F	21120113	RM15-093	Guida esterna barra OR	solo per 1,30mt	1
04A	21120267RM	RM15-145	Testa lama in lamiera		1
04B	21120259RM	RM15-146	Testa lama in lamiera		1
05	21120244	RM15-130	Asta forata 18 sezioni	1,30mt	5
	21120245	RM15-131	Asta forata 20 sezioni	1,45mt	5
	21120246	RM15-132	Asta forata 24 sezioni	1,75mt	5
	21120247	RM15-133	Asta forata 28 sezioni	2,05mt	5
	21120248	RM15-134	Asta forata 32 sezioni	2,35mt	5
06	21120249	RM15-107	Asta forata 9 denti	1,30mt	5
	21120250	RM15-108	Asta forata 10 denti	1,45mt	5
	21120251	RM15-109	Asta forata 12 denti	1,75mt	5
	21120252	RM15-110	Asta forata 14 denti	2,05mt	5
	21120253	RM15-111	Asta forata 16 denti	2,35mt	5
07	13013620	RM15-154	Lama 24 sezioni doppia punta - testa in lamiera	1,75mt	1
	13013630	RM15-155	Lama 28 sezioni doppia punta - testa in lamiera	2,05mt	1
	21120238RM	RM15-124	Lama 18 sezioni - testa in lamiera	1,30mt	1
	21120239RM	RM15-125	Lama 20 sezioni - testa in lamiera	1,45mt	1
	21120240RM	RM15-126	Lama 24 sezioni - testa in lamiera	1,75mt	1
	21120241RM	RM15-127	Lama 28 sezioni - testa in lamiera	2,05mt	1
	21120242RM	RM15-128	Lama 32 sezioni - testa in lamiera	2,35mt	1
08	13013841		Lama 9 denti - 13013240 OR - testa in lamiera	1,30mt	1
	13013851		Lama 10 denti - 13014240 OR- testa in lamiera	1,45mt	1
	13013861		Lama 12 denti - 13014240 OR - testa in lamiera	1,75mt	1
	13013871		Lama 14 denti - 13014240 OR - testa in lamiera	2,05mt	1
	13013881		Lama 16 denti - 13014240 OR - testa in lamiera	2,35mt	1



GASPARDO - FB940



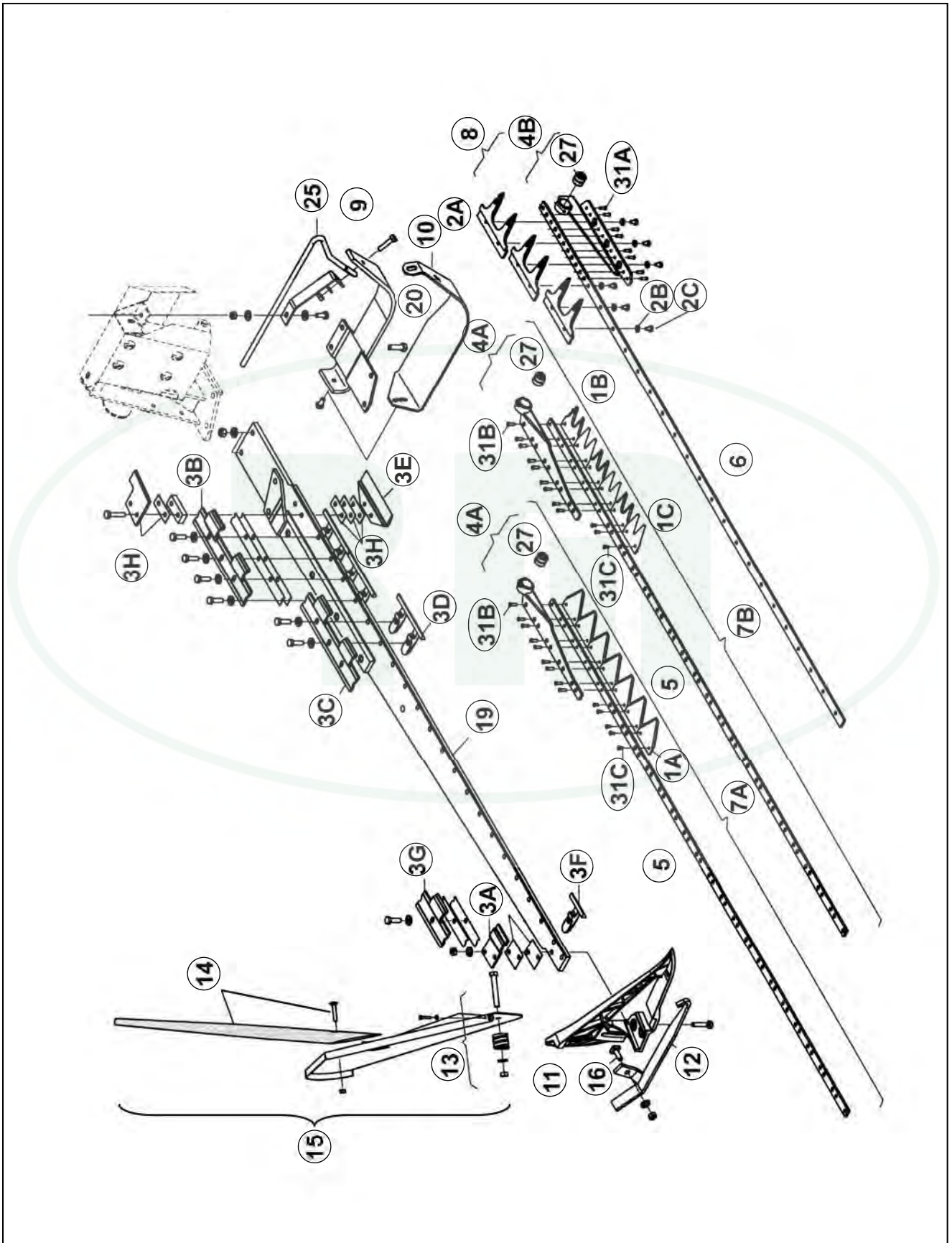
Pos.	Codice Originale	Codice RIMA	Descrizione Description	Applicazione Application	Conf. Pack.
BARRA DI TAGLIO Cutterbar					
08	21120254/1	RM15-112/1	Lama 9 denti RM 21120268 - testa in lamiera	1,30mt	1
	21120255/1	RM15-113/1	Lama 10 denti RM 21120268 - testa in lamiera	1,45mt	1
	21120256/1	RM15-114/1	Lama 12 denti RM 21120268 - testa in lamiera	1,75mt	1
	21120257/1	RM15-115/1	Lama 14 denti RM 21120268 - testa in lamiera	2,05mt	1
	21120258/1	RM15-116/1	Lama 16 denti RM 21120268 - testa in lamiera	2,35mt	1
09	21120311	RM15-138	Scarpa interna OR	21120323	1
	21120323	RM15-143	Scarpa interna OR		1
10	21120229	RM15-137	Slitta scarpa interna OR		1
	21120324	RM15-144	Slitta scarpa interna		1
11	19200903	RM15-048	Scarpa esterna	ex 21120037	1
12	21120038	RM15-047	Slitta scarpa esterna	G.12	1
13	21120133	RM15-043	Bullone andana completo OR	G.05	1
14	20800061	RM15-044	Bastone andana completo OR	G.09	1
15	21120134	RM15-046	Andana completa OR	20800061+21120133+21120134	1
16	01030508	RM15-049	Vite TE M12x30+dado+rondella	ex 20800055-41217008	1
18	01060113	RM15-052	Bullone 10x40 TPSV. QST. OR	ex 42180004	1
19	21120315	RM15-140	Barra con rinforzo OR	1,75mt	1
	21120316	RM15-141	Barra con rinforzo OR	2,05mt	1
	21120317	RM15-142	Barra con rinforzo OR	2,35mt	1
20	01020154	RM15-057	Bullone TE. 12x45 con rondella OR	ex 41602055	1
21	01020472	RM15-059	Vite TE. 10x25 OR	ex 41605041	1
22	01020112	RM15-060	Vite TE. 10x45 OR	ex 41602039	1
23	21120044	RM15-062	Spessore guida interna OR	G.29	1
24	01020156	RM15-065	Vite con dado e rondella 12X50 OR	ex 41602056	1
25	21120036	RM15-066	Spartierba OR	G.35	1
26	01060074	RM15-069	Bullone 10x40 OR	ex 42182001	1
27	21120048	RM15-076	Boccola testa lama	G.46	1
29	21120138	RM15-095	Spessore int. Superiore OR	G.58	1
30	01020476	RM15-096	Vite 10x30 OR	ex 41605042	1
31	48974018	RM15-184	Ribattini 6x13 TPSV		1
	48974019	RM15-185	Ribattini 6x19 TPSV		1



GASPARDO

FBR DENTI SMONTABILI

Barra di Taglio - Cutterbar





GASPARDO

FBR DENTI SMONTABILI



Pos.	Codice Originale	Codice RIMA	Descrizione Description	Applicazione Application	Conf. Pack.
BARRA DI TAGLIO Cutterbar					
01A	21120243	RM15-129	Sezione lama rigata fori 6,25mm	G.49	25
	21120243/RS		Sezione lama rigata sopra		25
01B	13013550	RM15-166	Sezione doppia punta inferiore	svasata sotto	25
01C	13013540	RM15-167	Sezione doppia punta superiore	svasata sopra	25
02A	13013270	RM15-169	Dente doppio filettato mm. 5	088R	1
	13014220		Dente doppio smontabile OR	ex 13013830	1
02B	01460138	RM15-168	Rosetta elastica	44959128	1
02C	01010222	RM15-149	Vite per dente 8x1x12	41607011	1
03A	21120039	RM15-050	Guida esterna superiore	G.17	1
	21120040	RM15-051	Spessore guida esterna		1
03B	19203311	RM15-156	Guidalama superiore alto OR		1
03C	19203301	RM15-164	Guidalama superiore		1
03D	13013151	RM15-158	Guida interna doppia		1
03E	21120045	RM15-064	Guida interna inferiore		1
03F	13013511	RM15-165	Guidalama inferiore singola		1
03G	13011501	RM15-159	Guidalama superiore OR		1
03H	21120044	RM15-062	Spessore guida interna OR	G.29	1
	21120312	RM15-061	Guidalama interno superiore	FB940	1
04A	13013190	RM15-148	Testa lama in lamiera RM	per sezioni	1
04B	13013230	RM15-170	Testa lama in lamiera RM	per lama a denti	1
	13013340		Testa lama + asta forata	1,75mt	1
	13013350		Testa lama + asta forata	2,05mt	1
05	21120246	RM15-132	Asta forata 24 sezioni	1,75mt	5
	21120247	RM15-133	Asta forata 28 sezioni	2,05mt	5
	21120248		Asta forata 32 sezioni	2,35 mt.	1
06	13013300	RM15-150	Asta forata 12 denti	1,75mt	5
	13013310	RM15-151	Asta forata 14 denti	2,05mt	5
	RM15-200		Asta forata 16 denti	2,35 mt.	1
07A	13013580	RM15-172	Lama completa 24 sezioni - testa in lamiera	1,75mt	1
	13013590	RM15-173	Lama completa 28 sezioni - testa in lamiera	2,05mt	1
	RM15-208		Lama completa 32 sezioni - testa in lamiera		1
07B	13013670	RM15-186	Lama a sezioni doppia punta - testa in lamiera	1,75mt	1
	13013680	RM15-187	Lama a sezioni doppia punta - testa in lamiera	2,05mt	1
08	13013061		Lama 16 denti - 13014220 OR testa in lamiera	2,35mt	1
	13013772		Lama 12 denti - 13014220 OR testa in lamiera	1,75mt	1
	13013772/1	RM15-152	Lama 12 denti - 088R RM testa in lamiera	1,75mt	1
	13013782		Lama 14 denti - 13014220 OR testa in lamiera	2,05mt	1

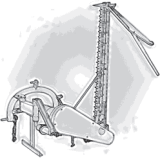


GASPARDO

FBR DENTI SMONTABILI



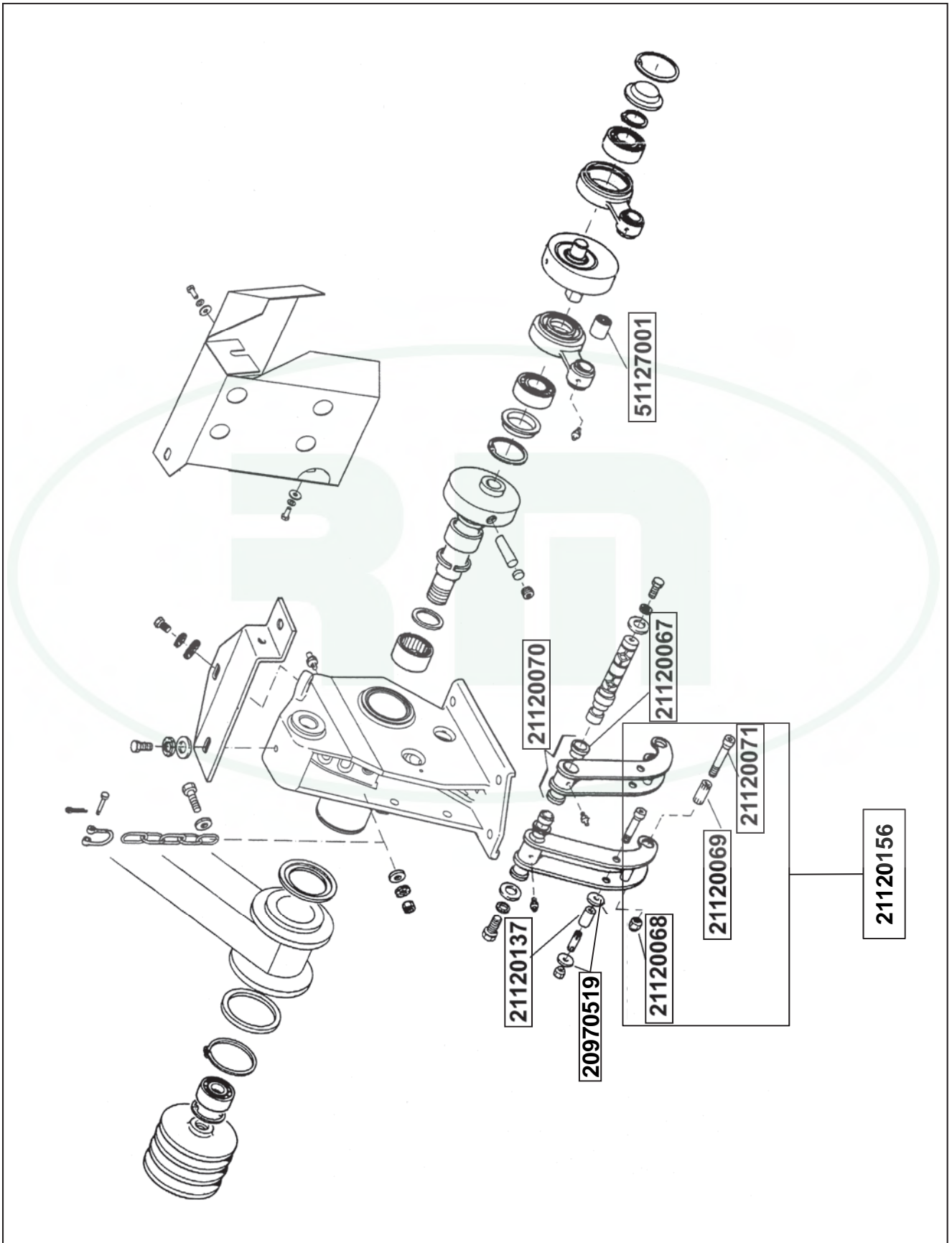
Pos.	Codice Originale	Codice RIMA	Descrizione Description	Applicazione Application	Conf. Pack.
BARRA DI TAGLIO Cutterbar					
08	13013782/1 RM15-207A	RM15-153	Lama 14 denti - 088R RM testa in lamiera Lama 16 DENTI-088R RM testa in lamiera	2,05mt	1 1
09	21120323	RM15-143	Scarpa interna OR		1
10	21120324	RM15-144	Slitta scarpa interna		1
11	19200903	RM15-048	Scarpa esterna	ex 21120037	1
12	21120038	RM15-047	Slitta scarpa esterna	G.12	1
13	21120133	RM15-043	Bullone andana completo OR	G.05	1
14	20800061	RM15-044	Bastone andana completo OR	G.09	1
15	21120134	RM15-046	Andana completa OR	20800061+21120133+21120134	1
16	01030508	RM15-049	Vite TE M12x30+dado+rondella	ex 20800055-41217008	1
19	13013431 13013471	RM15-162 RM15-163	Barra dente smontabile OR Barra dente smontabile OR	1,75mt 2,05mt	1 1
20	01020154	RM15-057	Bullone TE. 12x45 con rondella OR	ex 41602055	1
25	21120322	RM15-161	Spartierba OR		1
27	21120048	RM15-076	Boccola testa lama		1
31A	20000036	RM15-188	Ribattini 6x16		1
31B	20000037	RM15-189	Ribattini 6x19		1
31C	20000035	RM15-190	Ribattini 6x13		1



GASPARDO

925, 940, FBR DENTI SMONTABILI

Ricambi Vari – *Various Spare Parts*





GASPARDO

925, 940, FBR DENTI SMONTABILI



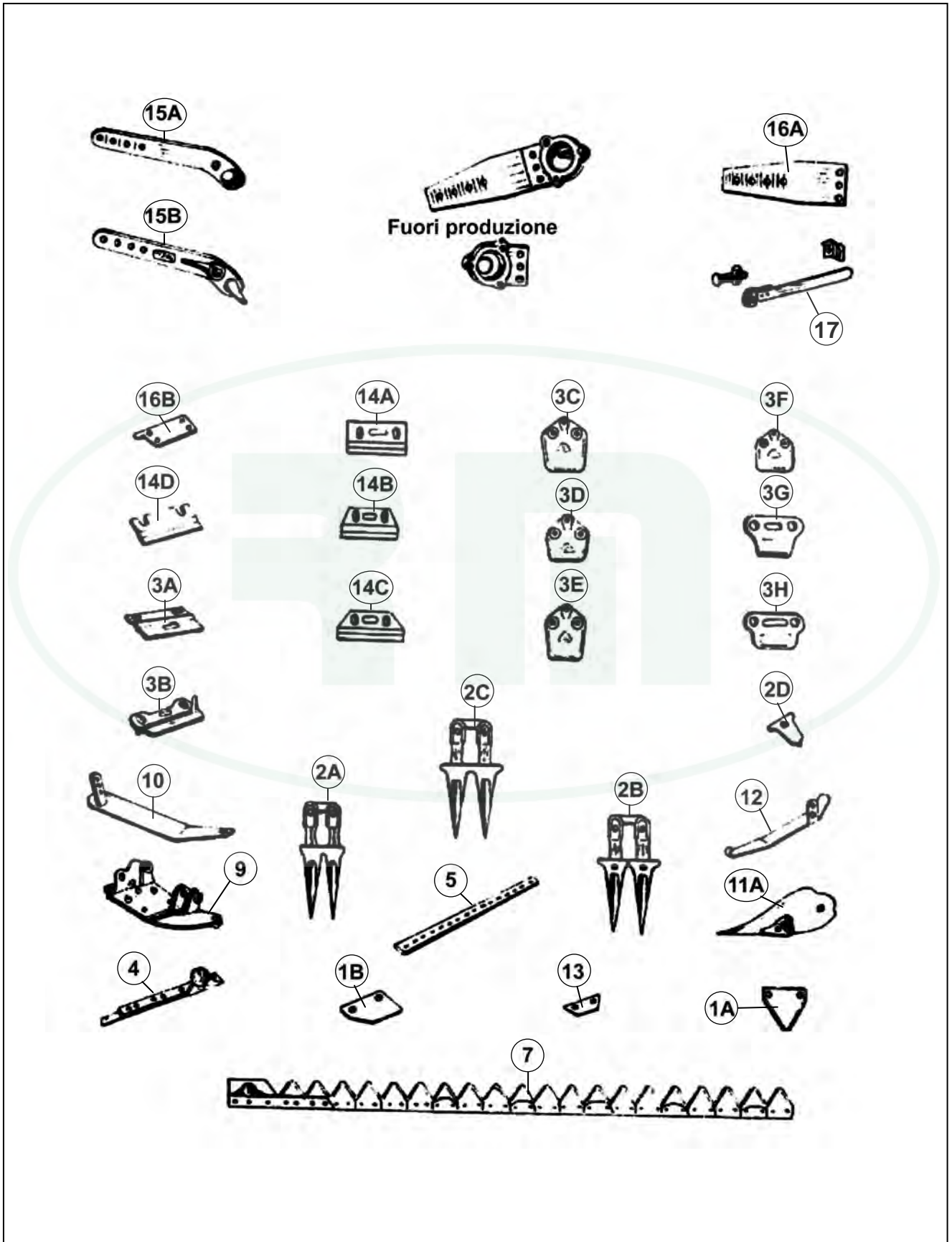
Pos.	Codice Originale	Codice RIMA	Descrizione Description	Applicazione Application	Conf. Pack.
RICAMBI VARI <i>Various Spare Parts</i>					
<input type="checkbox"/>	20970519	RM15-103	Rondella OR	G.66	1
	21120067	RM15-097	Boccola in bronzo	G.60	1
	21120068	RM15-100	Dado conico	G.63	1
	21120069	RM15-099	Perno ad espansione	G.62	1
	21120070	RM15-104	Biella	G.33	1
	21120071	RM15-098	Vite fissaggio perno	G.61	1
	21120121	RM15-147	Rullo tendicinghia completo OR		1
	21120137	RM15-101	Anello interno	G.64	1
	21120156		Kit fissaggio lame OR		1
	51127001	RM15-102	Cuscinetto	G.65	1





GRIBALDI & SALVIA – MONOLAMA

Barra di Taglio – Cutterbar





Pos.	Codice Originale	Codice RIMA	Descrizione Description	Applicazione Application	Conf. Pack.
BARRA DI TAGLIO Cutterbar					
01A	242S	RM17-133	Sezione lama rigata	902	25
01B	1379	RM17-153	Falsa sezione	908	1
02B	1383B	RM17-134	Dente doppio semifitto OR	1123	1
	1383B/1	RM17-134/1	Dente doppio semifitto RM	1123	1
02C	G317-2-10	RM17-136	Dente doppio normale RM	1408D	1
02D	1393	RM17-137	Piastrina dente fitto	1228	1
	1409	RM17-139	Piastrina dente normale OR	1231	1
	2477	RM17-138	Piastrina dente semifitto	1394B	25
03A	1391	RM17-156	Guida anteriore OR	713	1
03B	1377	RM17-157	Guida posteriore OR	714	1
03C	1381	RM17-163	Premilama semifitto	723	1
03D	1381A	RM17-164	Premilama semifitto di testa	724	1
03E	1382	RM17-165	Premilama fitto	ad esaurimento	1
03F	1382A	RM17-166	Premilama fitto di testa OR	ad esaurimento	1
03G	1410	RM17-167	Premilama normale OR	727	1
03H	1410A	RM17-168	Premilama di testa normale OR	728	1
04	1380A	RM17-152	Testa lama	906	1
05	1388/20	RM17-149	Asta forata 20 sezioni	1,52mt	5
	1388/22	RM17-150	Asta forata 22 sezioni	1,67mt	5
	1388/24	RM17-151	Asta forata 24 sezioni	1,82mt	5
07	20152/R	RM17-142	Lama rigata 20 sezioni	1,52mt P96522	1
	22167/R	RM17-144	Lama rigata 22 sezioni	1,67mt	1
	24182/R	RM17-146	Lama rigata 24 sezioni	1,82mt	1
09	1376	RM17-170	Scarpa interna OR	730	1
10	1389	RM17-172	Slitta scarpa interna OR	747	1
11A	MC1042A	RM17-169	Scarpa esterna OR	729	1
11B	M333	RM17-155	Piastrina scarpa esterna OR	1264	1
12	1396	RM17-171	Slitta scarpa esterna OR	746	1
13	1395	RM17-154	Piastrina di pulizia	1278	1
14A	1411	RM17-160	Piastra consumo normale OR	720	1
14B	1386	RM17-159	Piastra consumo fitta	719	1
14C	1385	RM17-158	Piastra di consumo semifitta	718	1
14D	1378	RM17-162	Piastra consumo	722	1
15A	M147	RM17-181	Attacco biella OR	1040	1



Pos.	Codice Originale	Codice RIMA	Descrizione Description	Applicazione Application	Conf. Pack.
BARRA DI TAGLIO <i>Cutterbar</i>					
15B	M304	RM17-182	Attacco biella OR	1041	1
16A	GS74	RM17-175	Piastra biella acciaio OR	1035	1
16B	1392	RM17-161	Piastra scarpa OR	721	1
17	1043/44	RM17-178	Molla con unghietta OR		1





Pos.	Codice Originale	Codice RIMA	Descrizione Description	Applicazione Application	Conf. Pack.
------	------------------	-------------	-------------------------	--------------------------	-------------

RICAMBI VARI
Various Spare Parts

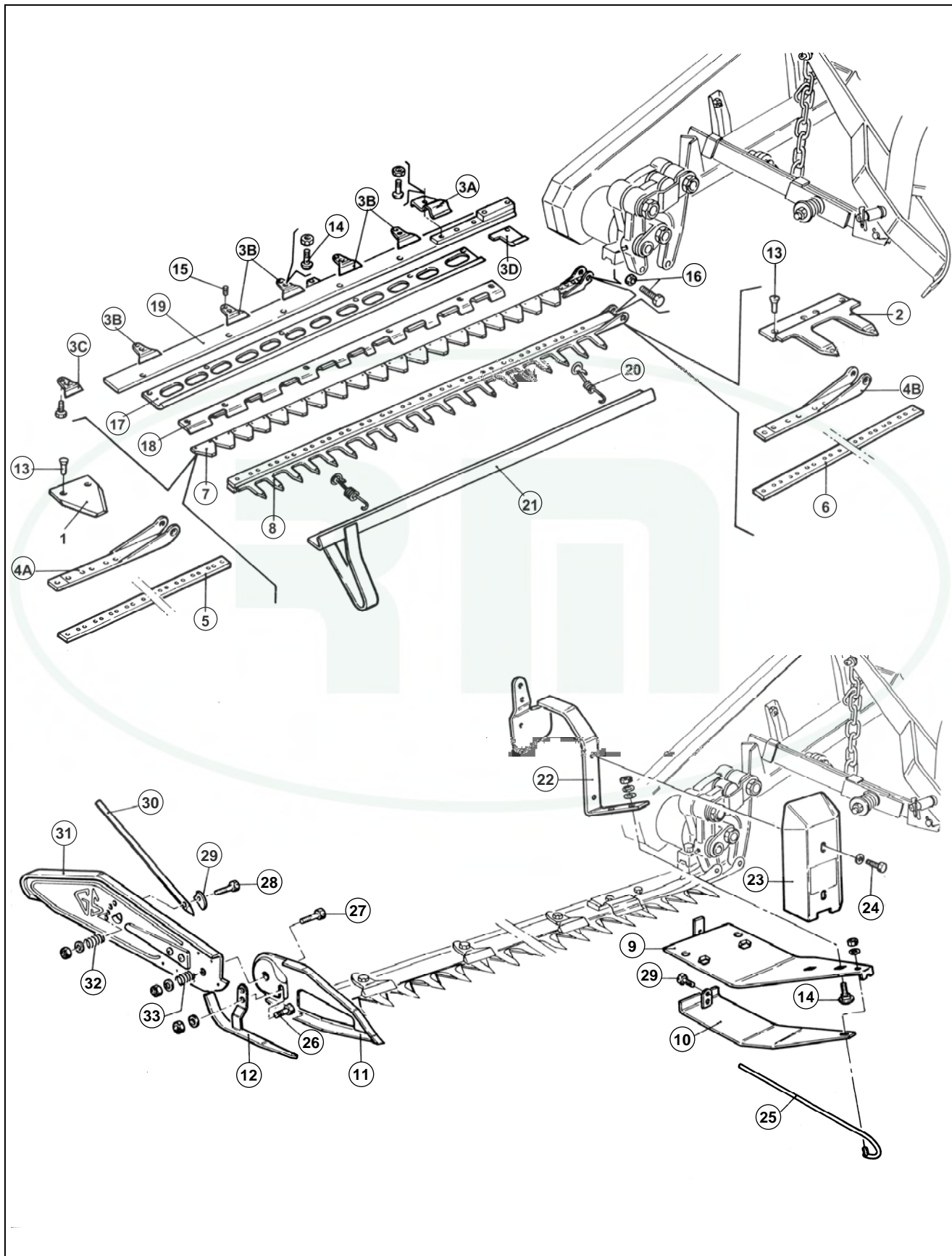
<input type="checkbox"/>	1045	RM17-179	Squadretta OR	RS948	1
	2010	RM17-173	Vite Brugola per premilama 10x36 OR	748	1
	2011	RM17-174	Vite Brugola per dente 1 x28 OR	749	1





GRIBALDI & SALVIA – SUPERIOR

Barra di Taglio – *Cutterbar*





Pos.	Codice Originale	Codice RIMA	Descrizione Description	Applicazione Application	Conf. Pack.
BARRA DI TAGLIO Cutterbar					
01	036	RM17-005	Sezione rigata 3,0 mm.	1581230V/1431	25
02A	088	RM17-007	Dente paralama fori 5,5 mm. OR	1465	1
	088/1	RM17-007/1	Dente paralama fori 5,5 mm RM		1
02B	087	RM17-006	Dente paralama fori 7,0 mm. OR	1464	1
	087/1	RM17-006/1	Dente paralama fori 7,0 mm RM	1464	1
03A	027	RM17-028	Premilama di testa	1425	1
03B	028	RM17-029	Premilama	1426	1
03C	028A	RM17-030	Premilama terminale OR	1426/1	1
03D	029B	RM17-039	Guida di testa inferiore		1
04A	017A	RM17-011	Testa lama inferiore OR	1717	1
	017A/1	RM17-011/1	Testa lama RM inferiore		1
04B	016A	RM17-010	Testa lama superiore OR	1414	1
	016A/1	RM17-010/1	Testa lama superiore RM	1414	1
05	017B/167	RM17-016	Asta forata 22 sezioni	1,67mt	5
	017B/182	RM17-017	Asta forata 24 sezioni	1,82mt	5
	017B/197	RM17-018	Asta forata 26 sezioni	1,97mt	5
	017B/212	RM17-019	Asta forata 28 sezioni	2,12mt	5
06	016B/167	RM17-012	Asta forata 11 denti	1,67mt	5
	016B/182	RM17-013	Asta forata 12 denti	1,82mt	5
	016B/197	RM17-014	Asta forata 13 denti	1,97mt	5
	016B/212	RM17-015	Asta forata 14 denti	2,12mt	5
07	017/167	RM17-024	Lama inferiore a 22 sezioni - testa stampata	1,67mt	1
	017/182	RM17-025	Lama inferiore a 24 sezioni- testa stampata	1,82mt - P96062	1
	017/197	RM17-026	Lama inferiore a 26 sezioni - testa stampata	1,97mt	1
	017/212	RM17-027	Lama inferiore a 28 sezioni - testa stampata	2,12mt - P96292	1
08	016/167	RM17-020	Lama superiore con 11 denti OR- testa stampat	1,67mt	1
	016/167/1	RM17-020	Lama superiore con 11 denti RM - testa stampa	1,67mt	1
	016/182	RM17-021	Lama superiore con 12 denti OR- testa stampat	1,82mt	1
	016/182/1	RM17-021	Lama superiore con 12 denti RM - testa stampa	1,82mt	1
	016/197	RM17-022	Lama superiore con 13 denti OR- testa stampat	1,97mt	1
	016/197/1	RM17-022	Lama superiore con 13 denti RM - testa stampa	1,97mt	1
	016/212	RM17-023	Lama superiore con 14 denti OR- testa stampat	2,12mt	1
	016/212/1	RM17-023	Lama superiore con 14 denti RM - testa stampa	2,12mt	1
09	025	RM17-047	Scarpa interna OR	1423	1
10	024	RM17-046	Slitta scarpa interna OR	1422	1
11	034/8264	RM17-044	Scarpa esterna OR	1485/1429	1
12	8265	RM17-045	Slitta scarpa esterna OR	1492/1430	1



GRIBALDI & SALVIA - SUPERIOR



Pos.	Codice Originale	Codice RIMA	Descrizione Description	Applicazione Application	Conf. Pack.
BARRA DI TAGLIO Cutterbar					
13	997	RM17-009	Ribattini TPSV. 5,3x13-x22-7x22		1
14	093/094 T.N.	RM17-183	Bullone T.T.Q.S.T. 12x45	8267	1
	093/094 T.V.	RM17-004	Bullone TPSV con dado per premilama	706	1
15	8119	RM17-008	Grano registro premilama		1
16	8114	RM17-003	Bullone testa conica con dado		1
17	029/167	RM17-031	Guida di consumo inferiore OR	1,67mt	1
	029/182	RM17-032	Guida di consumo inferiore OR	1,82mt	1
	029/197	RM17-033	Guida di consumo inferiore OR	1,97mt	1
	029/212	RM17-034	Guida di consumo inferiore OR	2,12mt	1
18	030/167	RM17-035	Guida di consumo superiore OR	1,67mt	1
	030/182	RM17-036	Guida di consumo superiore OR	1,82mt	1
	030/197	RM17-037	Guida di consumo superiore OR	1,97mt	1
	030/212	RM17-038	Guida di consumo superiore OR	2,12mt	1
19	090/167	RM17-049	Staffone OR	1,67mt	1
	090/182	RM17-050	Staffone OR	1,82mt	1
	090/197	RM17-051	Staffone OR	1,97mt	1
	090/212	RM17-052	Staffone OR	2,12mt	1
20	2031	RM17-187	Molla per guaina OR		1
21	8229	RM17-188	Guaina OR		1
23	032	RM17-064	Carter OR		1
24	8259	RM17-189	Vite OR		1
25	033	RM17-048	Spartierba OR	731	1
26	2014	RM17-186	Bullone OR		1
27	70	RM17-040	Bullone	26187	1
28	26185	RM17-255	Bullone		1
29	26196	RM17-256	Rinforzo		1
32	26198	RM17-257	Molla		1
33	71	RM17-258	Molla	26200	1



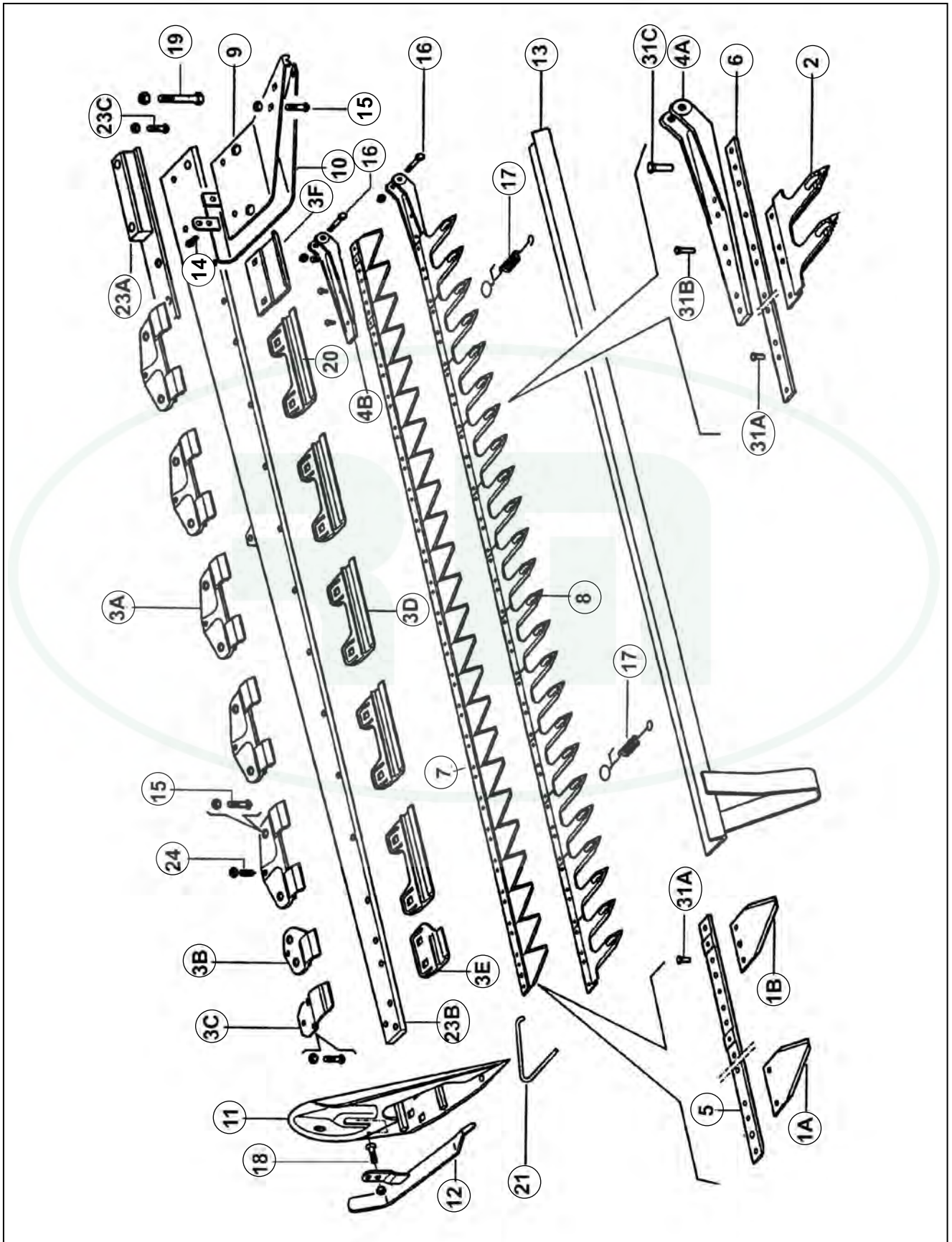
Notes

Lined area for notes with a large, faint RMA watermark in the center.



GRIBALDI & SALVIA – 394

Barra di Taglio – Cutterbar





Pos.	Codice Originale	Codice RIMA	Descrizione Description	Applicazione Application	Conf. Pack.
BARRA DI TAGLIO Cutterbar					
01A	14670	RM17-216	Sezione lama rigata svasata sotto		25
01B	14672	RM17-218	Sezione lama rigata svasata sotto 3 fori		25
02	088	RM17-007	Dente paralama fori 5,5 mm. OR	1465	1
	088/1	RM17-007/1	Dente paralama fori 5,5 mm RM		1
03A	14285	RM17-193	Premilama		1
03B	14286	RM17-250	Premilama OR		1
03C	14319	RM17-197	Premilama terminale OR		1
03D	14282	RM17-192	Guida inferiore OR		1
03E	14283	RM17-230	Guida inferiore OR		1
03F	14336	RM17-199	Guida sottotesta OR		1
04A	017A/1	RM17-011/1	Testa lama per denti RM		1
04B	14294/1	RM17-194/1	Testa lama per sezioni RM		1
05	14532	RM17-214	Asta forata 24 sezioni	1,82mt	5
	14533	RM17-215	Asta forata 28 sezioni	2,12mt	5
	14535	RM17-212	Asta forata 22 sezioni	1,67mt	5
	14536	RM17-213	Asta forata 26 sezioni	1,97mt	5
	14539		Asta forata 32 sezioni	2,42 mt.	1
06	017B/167	RM17-016	Asta forata 11 denti	1,67mt	5
	017B/182	RM17-017	Asta forata 12 denti	1,82mt	5
	017B/197	RM17-018	Asta forata 13 denti	1,97mt	5
	017B/212	RM17-019	Asta forata 14 denti	2,12mt	5
	017B/242		Asta forata 16 denti	2,42 mt.	1
07	14512	RM17-206	Lama 24 sezioni-testa stampata	1,82mt - p96072	1
	14512/ST		Lama 24 sezioni S/TESTA		1
	14513	RM17-207	Lama 28 sezioni-testa stampata	2,12mt	1
	14513/ST		Lama 28 sezioni S/TESTA		1
	14514	RM17-204	Lama 22 sezioni-testa stampata	1,67mt	1
	14514/ST		Lama 22 sezioni S/TESTA		1
	14515	RM17-227	Lama 26 sezioni-testa stampata	1,97mt	1
08	14502	RM17-296	Lama 12 denti OR-testa stampata	1,82mt	1
	14502/1	RM17-296	Lama 12 denti RM-testa stampata	1,82mt	1
	14503	RM17-297	Lama 14 denti OR-testa stampata	2,12mt	1
	14503/1	RM17-297	Lama 14 denti RM-testa stampata	2,12mt	1
	14504	RM17-251	Lama 11 denti OR-testa stampata	1,67mt	1
	14504/1	RM17-251	Lama 11 denti RM-testa stampata	1,67mt	1
	14505	RM17-229	Lama 13 denti OR-testa stampata	1,97mt	1
	14505/1	RM17-229	Lama 13 denti RM-testa stampata	1,97mt	1
	14509/1		Lama 16 denti RM-testa stampata		1

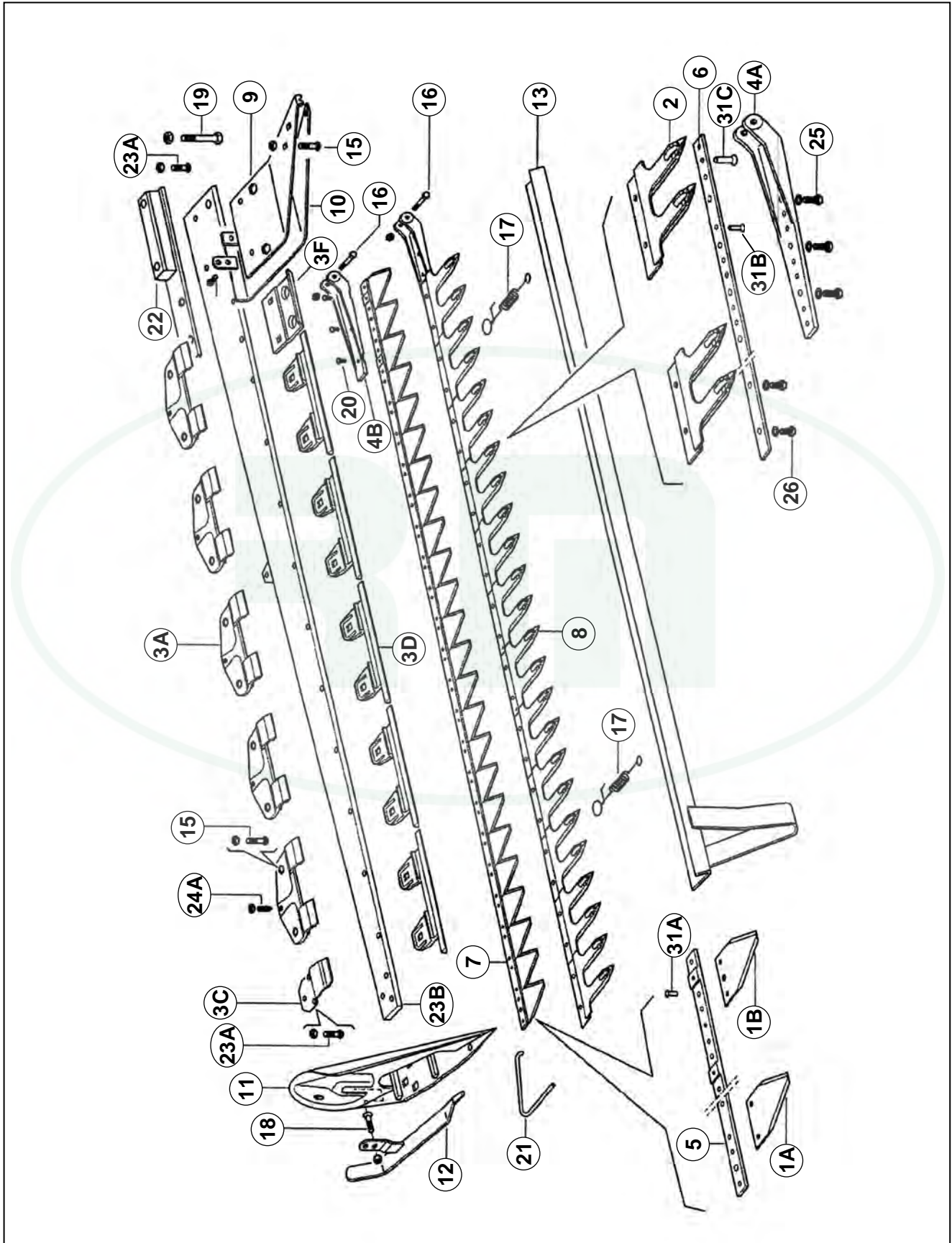


Pos.	Codice Originale	Codice RIMA	Descrizione Description	Applicazione Application	Conf. Pack.
BARRA DI TAGLIO Cutterbar					
13	8229	RM17-188	Guaina OR		1
14	8259	RM17-189	Vite OR		1
15	093/094 T.N.	RM17-183	Bullone T.T.Q.S.T. 12x45	8267	1
16	8114	RM17-003	Bullone testa conica con dado		1
17	2031	RM17-187	Molla per guaina OR		1
18	2014	RM17-186	Bullone OR		1
19	091	RM17-077	Bullone OR		1
20	14295	RM17-195	Vite OR		1
21	14296	RM17-196	Gancio OR		1
23A	14320	RM17-198	Rinforzo OR		1
23B	14374		Rinforzo per staffone		1
	14522	RM17-210	Staffone OR	1,82mt	1
	14523	RM17-211	Staffone con rinforzo OR	2,12mt	1
	14524	RM17-231	Staffone OR	1,67mt	1
	14525	RM17-228	Staffone con rinforzo OR	1,97mt	1
23C	14534	RM17-203	Bullone OR		1
24	14674	RM17-220	Grano con dado OR		1
31A	80513	RM17-254	Ribattini 5x13		1
31C	80724	RM17-256	Ribattini 7x24		1



GRIBALDI & SALVIA – 402

Barra di Taglio – Cutterbar





Pos.	Codice Originale	Codice RIMA	Descrizione Description	Applicazione Application	Conf. Pack.
BARRA DI TAGLIO Cutterbar					
01A	14670	RM17-216	Sezione lama rigata svasata sotto		25
01B	14672	RM17-218	Sezione lama rigata svasata sotto 3 fori		25
02	14089	RM17-240	Dente filettato OR		1
	14089/1	RM17-240/1	Dente filettato RM		1
03A	14285	RM17-193	Premilama		1
03C	14319	RM17-197	Premilama terminale OR		1
03D	14284	RM17-236	Guida inferiore OR		1
03F	14345	RM17-232	Guida sottotesta OR		1
04A	14277/1	RM17-233/1	Testa lama RM (denti)		1
04B	14294/1	RM17-194/1	Testa lama per sezioni RM		1
05	14532	RM17-214	Asta forata 24 sezioni	1,82mt	5
	14533	RM17-215	Asta forata 28 sezioni	2,12mt	5
06	14539		Asta forata 32 denti	2,42 mt.	1
	14802	RM17-241	Asta forata 12 denti	1,82mt	5
	14803	RM17-242	Asta forata 14 denti	2,12mt	5
	14857		Asta forata 16 denti	2,42 mt.	1
07	14512	RM17-206	Lama 24 sezioni-testa stampata	1,82mt	1
	14513	RM17-207	Lama 28 sezioni-testa stampata	2,12mt - P96302	1
	14519		Lama 32 sezioni 394-testa stampata	2,42 mt.	1
08	14800	RM17-237	Lama con 12 denti OR-testa stampata	1,82mt	1
	14800/1	RM17-237	Lama con 12 denti RM-testa stampata	1,82mt	1
	14801	RM17-238	Lama con 14 denti OR-testa stampata	2,12mt	1
	14801/1	RM17-238	Lama con 14 denti RM-testa stampata	2,12mt	1
	14879		Lama 16 denti OR-testa stampata		1
	14879/1		Lama 16 denti RM-testa stampata		1
09	14291	RM17-235	Scarpa interna OR		1
10	024	RM17-046	Slitta scarpa interna OR	1422	1
11	14293	RM17-234	Scarpa esterna OR		1
12	8265	RM17-045	Slitta scarpa esterna OR		1
13	8229	RM17-188	Guaina OR		1
14	8259	RM17-189	Vite OR		1
15	8267	RM17-183	Bullone T.T.Q.S.T. 12x45	093/094 T.N.	1
16	8114	RM17-003	Bullone testa conica con dado		1
17	2031	RM17-187	Molla per guaina OR		1
18	2014	RM17-186	Bullone OR		1
19	091	RM17-077	Bullone OR		1



GRIBALDI & SALVIA - 402



Pos.	Codice Originale	Codice RIMA	Descrizione Description	Applicazione Application	Conf. Pack.
BARRA DI TAGLIO Cutterbar					
20	14295	RM17-195	Vite OR		1
21	14296	RM17-196	Gancio OR		1
22	14320	RM17-198	Rinforzo OR		1
23A	14534	RM17-203	Bullone OR		1
23B	14804	RM17-243	Staffone OR	1,82mt	1
	14805	RM17-244	Staffone OR	2,12mt	1
24	14674	RM17-220	Grano con dado OR		1
25	14921	RM17-248	Vite 8x16 c/rondella		1
26	14922	RM17-249	Vite 8x12 c/rondella		1
31A	80513	RM17-254	Ribattini 5x13		1
31B	80520		Ribattini 5x20		1
31C	80724	RM17-256	Ribattini 7x24		1



Notes

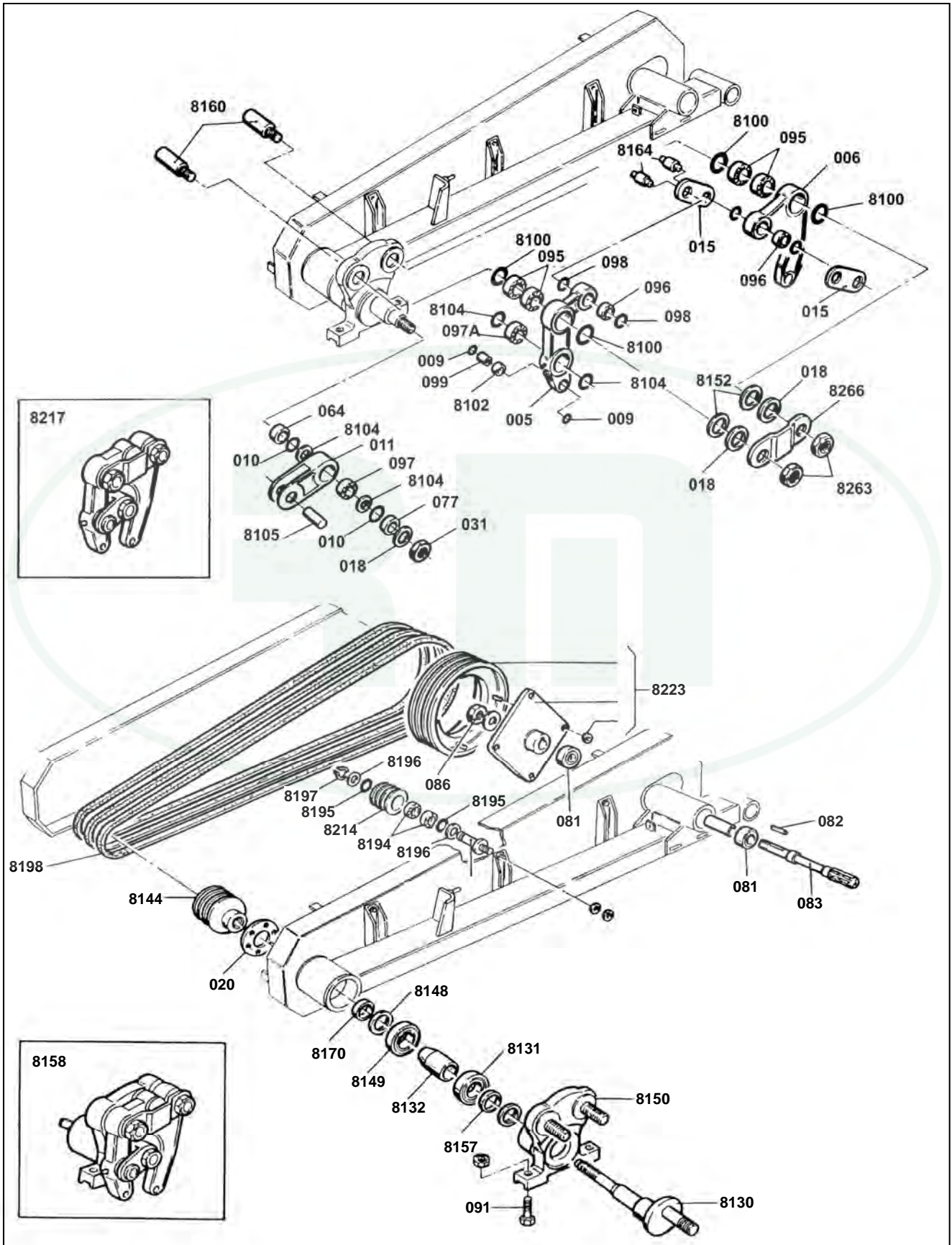




GRIBALDI & SALVIA SUPERIOR, 394, 402



Ricambi Vari – Various Spare Parts





GRIBALDI & SALVIA SUPERIOR, 394, 402



Pos.	Codice Originale	Codice RIMA	Descrizione Description	Applicazione Application	Conf. Pack.
RICAMBI VARI <i>Various Spare Parts</i>					
	005	RM17-053	Leva destra OR		1
	006	RM17-054	Leva sinistra OR		1
	009	RM17-055	Anello OR		1
	010	RM17-056	Rondella OR		1
	011	RM17-057	Biella centrale OR		1
	015	RM17-058	Piastra collegamento leve OR		1
	018	RM17-059	Anello OR		1
	020	RM17-060	Flangia OR	26150 dal 22/04/97	1
	021	RM17-061	Boccola OR		1
	024	RM17-046	Slitta scarpa interna OR	1422	1
	025	RM17-047	Scarpa interna OR	1423	1
	026	RM17-062	Staffa OR		1
	031	RM17-063	Dado OR		1
	032	RM17-064	Carter OR		1
	033	RM17-048	Spartierba OR	731	1
	034/8264	RM17-044	Scarpa esterna OR	1485/1429	1
	056	RM17-065	Tirante ferma barra OR		1
	057	RM17-066	Piede appoggio OR		1
	057A	RM17-067	Dado a manovella OR		1
	057B	RM17-068	Spinotto OR		1
	064	RM17-069	Distanziale OR		1
	072	RM17-070	Spinotto OR		1
	077	RM17-071	Distanziale OR		1
	078	RM17-072	Bullone OR		1
	080/C	RM17-043	Asse andana completo OR	1442	1
	081	RM17-073	Cuscinetto OR		1
	082	RM17-074	Chiavetta OR		1
	083	RM17-075	Albero OR		1
	086	RM17-076	Dado OR		1
	091	RM17-077	Bullone OR		1
	095	RM17-078	Cuscinetto OR		1
	096	RM17-079	Cuscinetto OR		1
	097	RM17-080	Cuscinetto OR		1
	097A	RM17-081	Cuscinetto OR		1
	098	RM17-082	Anello di tenuta OR		1
	099	RM17-002	Boccola OR	1471	1
	14199	RM17-095	Cuffia per la protezione OR	8161	1
	14337	RM17-001	Boccola	8102	1
	49/C	RM17-042	Bastone completo OR	26208/C	1
	70	RM17-040	Bullone per asse andana OR	427	1



GRIBALDI & SALVIA SUPERIOR, 394, 402



Pos.	Codice Originale	Codice RIMA	Descrizione Description	Applicazione Application	Conf. Pack.
RICAMBI VARI Various Spare Parts					
<input type="checkbox"/>	71	RM17-041	Molla per asse andana OR	428	1
	8100	RM17-083	Anello di tenuta OR		1
	8104	RM17-084	Anello di tenuta OR		1
	8105	RM17-085	Perno OR		1
	8130	RM17-086	Albero principale OR		1
	8131	RM17-087	Cuscinetto OR		1
	8132	RM17-088	Distanziale OR	14132 dal 22/04/97	1
	8144	RM17-089	Puleggia condotta OR	14144 dal 22/04/97	1
	8148	RM17-090	Anello di tenuta OR	14400 dal 22/04/97	1
	8149	RM17-091	Cuscinetto OR		1
	8150	RM17-221	Corpo centrale OR	14371 dal 22/04/97	1
	8152	RM17-092	Anello OR		1
	8157	RM17-093	Anello OR		1
	8158	RM17-222	Corpo centrale completo OR	14158 dal 22/04/97	1
	8160	RM17-094	Perno OR		1
	8164	RM17-096	Perno OR		1
	8170	RM17-097	Anello OR		1
	8173	RM17-098	Molla		1
	8177	RM17-223	Telaio nudo OR		1
	8178	RM17-099	Leva sollevamento OR		1
	8179	RM17-100	Sgancio completo OR		1
	8180	RM17-101	Supporto puleggia OR		1
	8181	RM17-102	Supporto centrale OR		1
	8182	RM17-103	Piastra sgancio OR		1
	8183	RM17-224	Slitta di sgancio OR		1
	8184	RM17-104	Rullo tendicinghia OR	8187+8195+8196+8194+8214+8196+8131	1
	8185	RM17-105	Colonna OR		1
	8186	RM17-106	Cremagliera OR		1
	8187	RM17-107	Perno OR		1
	8188	RM17-108	Molla OR		1
	8189	RM17-225	Carter parte fissa OR		1
	8191/CPL	RM17-109	Perno cpl. (8191A + 26183) OR		1
	8191A	RM17-110	Distanziale OR		1
	8193	RM17-111	Perno OR		1
	8194	RM17-112	Cuscinetto OR		1
	8195	RM17-113	Anello di tenuta OR		1
	8196	RM17-114	Anello di tenuta OR		1
	8197	RM17-115	Seeger OR		1
	8198	RM17-116	Cinghia OR		1
	8199	RM17-117	Ammortizzatore OR		1



GRIBALDI & SALVIA SUPERIOR, 394, 402



Pos.	Codice Originale	Codice RIMA	Descrizione Description	Applicazione Application	Conf. Pack.
RICAMBI VARI <i>Various Spare Parts</i>					
<input type="checkbox"/>	8205	RM17-118	Dado OR		1
	8206	RM17-119	Bullone OR		1
	8207	RM17-120	Perno OR		1
	8214	RM17-121	Rullo tendicinghia OR		1
	8215	RM17-122	Braccio OR		1
	8216	RM17-123	Bilancino OR		1
	8217	RM17-124	Gruppo bielle OR		1
	8221	RM17-125	Rondella OR		1
	8223	RM17-126	Puleggia motrice completa OR		1
	8227	RM17-129	Dado OR		1
	8243	RM17-130	Carter OR		1
	8244	RM17-131	Carter OR		1
	8265	RM17-045	Slitta scarpa esterna OR	1492/1430	1





GRIBALDI & SALVIA TAGLIABALLONI



Pos.	Codice Originale	Codice RIMA	Descrizione Description	Applicazione Application	Conf. Pack.
BARRA DI TAGLIO <i>Cutterbar</i>					
01	25316	RM52-032	Sezione lama OR		25
04	32048	RM52-034	Testa lama inferiore OR		1
	32050	RM52-033	Testa lama superiore OR		1
07	32073	RM52-030	Lama superiore a 31 sezioni OR		1
	32075	RM52-031	Lama inferiore a 31 sezioni OR		1





IMA LA ROCCA BF90-BF99



Pos.	Codice Originale	Codice RIMA	Descrizione Description	Applicazione Application	Conf. Pack.
BARRA DI TAGLIO Cutterbar					
01	67601251001		Sezione lama rigata		25
	67601251006		Sezione lama rigata da imbullonare		25
02	21587251004		Dente doppio rigato filettato	088/RR	1
	69201042087		Vite M8x1x12		10
04	28089251001		Testa lama inferiore (denti)	BF90	1
	28089251002		Testa lama superiore (sezioni)	BF90	1
	28089251006		Testa lama inferiore (denti)	BF99	1
	28089251007		Testa lama superiore (sezioni)	BF99	1
05	20369251111		Asta forata 22 sezioni		5
	20369251112		Asta forata 24 sezioni		5
	20369251113		Asta forata 28 sezioni		5
	20369251236		Asta forata 20 sez. c/ribattini		1
	20369251237		Asta forata 22 sez. c/ribattini		1
	20369251238		Asta forata 24 sez. c/ribattini		1
	20369251239		Asta forata 28 sez. c/ribattini		1
	20369251240		Asta forata 32 sez. c/ribattini		1
	20369251243		Asta forata 20 sez. c/viti		1
	20369251244		Asta forata 22 sez. c/viti		1
	20369251245		Asta forata 24 sez. c/viti		1
	20369251246		Asta forata 28 sez. c/viti		1
	20369251247		Asta forata 32 sez. c/viti		1
06	20369251004		Asta forata 11 denti		5
	20369251005		Asta forata 12 denti		5
	20369251006		Asta forata 14 denti		5
	20369251222		Asta forata 10 denti fissi		1
	20369251223		Asta forata 11 denti fissi		1
	20369251224		Asta forata 12 denti fissi		1
	20369251225		Asta forata 14 denti fissi		1
	20369251226		Asta forata 16 denti fissi		1
	20369251229		Asta forata 10 denti smontabili		1
	20369251230		Asta forata 11 denti smontabili		1
	20369251231		Asta forata 12 denti smontabili		1
	20369251232		Asta forata 14 denti smontabili		1
	20369251233		Asta forata 16 denti smontabili		1
07	31588251003		Lama 10 denti - viti		1
	34005251004		Lama 22 sezioni - ribattini		1
	34005251004/V		Lama 22 sezioni - viti		1



IMA LA ROCCA BF90-BF99



Pos.	Codice Originale	Codice RIMA	Descrizione Description	Applicazione Application	Conf. Pack.
------	------------------	-------------	-------------------------	--------------------------	-------------

BARRA DI TAGLIO *Cutterbar*

07	34005251005		Lama 24 sezioni - ribattini		1
	34005251005/V		Lama 24 sezioni - viti		1
	34005251006		Lama 28 sezioni - ribattini		1
	34005251006/V		Lama 28 sezioni - viti		1
08	21588251015		Lama 11 denti - viti		1
	21588251016		Lama 12 denti - viti		1
	21588251017		Lama 14 denti - viti		1
	31588251004		Lama 11 denti - ribattini		1
	31588251005		Lama 12 denti - ribattini		1
	31588251006		Lama 14 denti - ribattini		1





Pos.	Codice Originale	Codice RIMA	Descrizione Description	Applicazione Application	Conf. Pack.
BARRA DI TAGLIO Cutterbar					
01	67601251001		Sezione lama rigata fori 5,5mm		25
	67601251006		Sezione lama rigata da imbullonare		25
	67601251007		Sezione lama ribassata		25
	69201251002		Bullone 5x15 e rondella per sezione		50
02	21587251003		Dente iniziale		1
	21587251004		Dente doppio		1
03	21120042		Guidalama	old version	1
	66336251009		Guidalama	new version	1
04	26116251001		Chiavetta per testa lama (sezioni)		1
	28089251009		Testa lama (sezioni ribadite)		1
	28089251010		Testa lama (sezioni avvitate)		1
	28089251011		Testa lama (denti)		1
	8114		Bullone testa lama	61439001429	1
07	34005251022		Lama 20 sezioni	BF150DF/DS	1
	34005251023		Lama 22 sezioni	BF165DF/DS	1
	34005251024		Lama 24 sezioni	BF180DF/DS	1
	34005251025		Lama 28 sezioni	BF210DF/DS	1
	34005251026		Lama 32 sezioni	BF240DF/DS	1
	34005251027		Lama 16 sezioni	BF120SDS	1
	34005251028		Lama 18 sezioni	BF135SDS	1
	34005251029		Lama 20 sezioni	BF150SDS	1
	34005251030		Lama 22 sezioni	BF165SDS	1
	34005251031		Lama 24 sezioni	BF180SDS	1
	34005251032		Lama 28 sezioni	BF210SDS	1
	34005251033		Lama 32 sezioni	BF250SDS	1
08	31588251122		Lama 8 denti + 1	BF150DF	1
	31588251123		Lama 9 denti + 1	BF165DF	1
	31588251124		Lama 10 denti + 1	BF180DF	1
	31588251125		Lama 12 denti + 1	BF210DF	1
	31588251126		Lama 14 denti + 1	BF240DF	1
	31588251130		Lama 6 denti + 1	BF120DS	1
	31588251131		Lama 7 denti + 1	BF135DS	1
	31588251132		Lama 8 denti + 1	BF150DS	1
	31588251133		Lama 9 denti + 1	BF165DS	1
	31588251134		Lama 10 denti + 1	BF180DS	1
	31588251135		Lama 12 denti + 1	BF210DS	1
	31588251136		Lama 14 denti + 1	BF240DS	1



Pos.	Codice Originale	Codice RIMA	Descrizione Description	Applicazione Application	Conf. Pack.
BARRA DI TAGLIO Cutterbar					
	12881270		Lama rotativa	1832532	1
	12881271		Lama rotativa	1832533	1
	21120068	RM53-030	Dado conico	18031322	1
	21120069	RM53-029	Boccola	18031321	1
	21120071	RM53-028	Vite per bussola 10x60	18031320	1
	3220101	RM53-072	Ribattini 6x19		1
	3220102	RM53-073	Ribattini 6x12		1
	58027164	RM53-026	Guarnizione biella	10011701	2
01	13013540		Sezione lama doppia svasata sopra		10
	13013550		Sezione lama doppia svasata sotto		10
	21120243	RM53-075	Sezione lama rigata	12880853	25
	21120243/RS		Sezione lama rigata sopra		25
02	12881230		Dente doppio filettato	088/R	1
	14922		Vite per dente		10
	21120268/1	RM53-079	Dente doppio	12880854	1
04	12880847	RM53-071	Testa lama sezioni	21120267/MOD	1
	12880848	RM53-077	Testa lama denti lamiera ribassata	21120259/MOD	1
	21120048	RM53-070	Boccola di testa	12880855	1
	A041-580-01		Testa lama denti smontabili - speciale		1
	A041-585		Testa lama denti smontabili		1
05	12880886	RM53-074C	Asta forata 22 sezioni	1,65 mt.	5
	12880895	RM53-074E	Asta forata 36 sezioni	2,70 mt.	5
	21120245		Asta forata 20 sezioni	1,30 mt. - 12880877	5
	21120246		Asta forata 24 sezioni	1,80 mt. - 12880849	5
	21120247		Asta forata 28 sezioni	2,10 mt - 12880850	5
	21120248		Asta forata 32 sezioni	2,40 mt.- 12880894	5
06	12880852	RM53-078A	Asta forata 14 denti-210	2,10 mt	5
	12880888	RM53-078C	Asta forata 11 denti	1,65 mt.	5
	12880897	RM53-078E	Asta forata 18 denti-270	2,70 mt.	5
	12880978	RM53-078B	Asta forata 10 denti-150	1,30 mt.	5
	12881259		Asta forata 12 denti smontabili		5
	12881260		Asta forata 14 denti smontabili		5
	12881294		Asta forata 18 denti smontabili		5
	12881348		Asta forata 16 denti smontabili		5
	13013300		Asta forata 12 denti smontabili		5
	21120251	RM53-078	Asta forata 12 denti-180	1,80 mt. - 12880851	5
	21120253		Asta forata 16 denti-240	2,40 mt. - 12880896	5

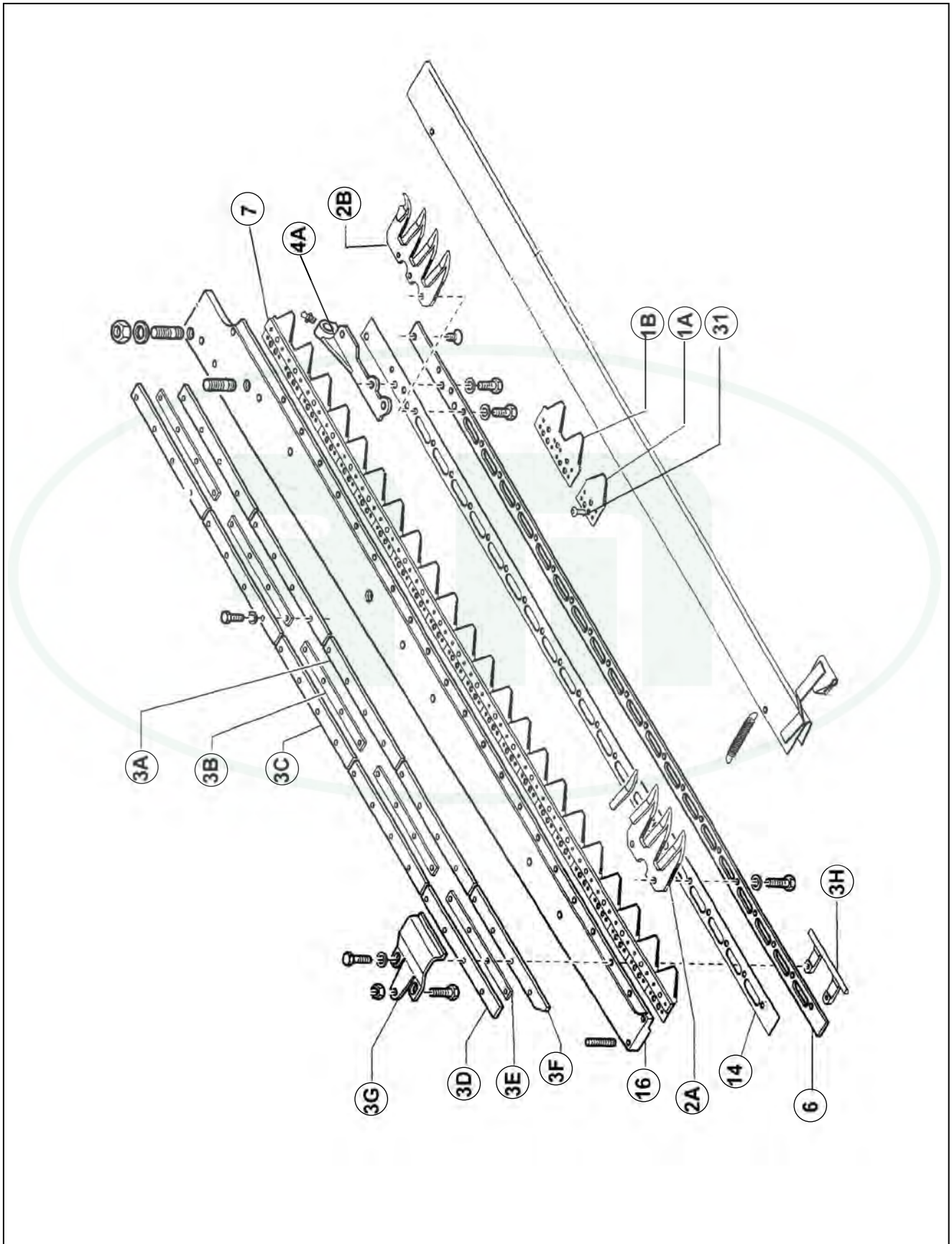


Pos.	Codice Originale	Codice RIMA	Descrizione Description	Applicazione Application	Conf. Pack.
BARRA DI TAGLIO Cutterbar					
06	RM53-100		Asta forata 11 denti smontabili	12881289	5
07	12880844	RM53-110	Lama completa 24 sezioni BF180 testa lamiera	1,80 mt.	1
	12880845	RM53-111	Lama completa 28 sezioni BF210 testa lamiera	2,10 mt	1
	12880857	RM53-108	Lama completa 20 sezioni BF150 testa lamiera	1,30 mt.	1
	12880858	RM53-114	Lama completa 32 sezioni testa lamiera	2,40 mt. - 12881346	1
	12880864	RM53-107	Lama completa 18 sezioni BF135 testa lamiera	1,30 mt.	1
	12880884	RM53-115	Lama completa 36 sezioni testa lamiera	2,70 mt. - 12881347	1
	12880887	RM53-109	Lama completa 22 sezioni BF165 testa lamiera	1,65 mt.	1
	12880900	RM53-099	Lama 28 sezioni doppia punta testa lamiera	2,10 mt.	1
	12881347	RM53-113	Lama 36 sezioni BF270 testa lamiera	2,70 mt.	1
	12881381	RM53-112	Lama 32 sezioni BF240 testa lamiera	2,40 mt. Ex 12881346	1
08	12880812	RM53-120	Lama completa 14 denti BF210 testa lamiera		1
	12880842	RM53-119	Lama completa 12 denti BF180 testa lamiera		1
	12880859	RM53-117	Lama completa 10 denti BF150 testa lamiera		1
	12880860	RM53-121	Lama completa 16 denti BF240 testa speciale		1
	12880863	RM53-116	Lama completa 9 denti BF135 testa lamiera	1,30 mt.	1
	12880883	RM53-122	Lama 18 denti BF270 testa lamiera		1
	12880889	RM53-118	Lama completa 11 denti BF165 testa lamiera	1,65 mt.	1
	12880976	RM53-124	Lama 12 denti smontabili testa lamiera	1,80 mt	1
	12880977	RM53-125	Lama 14 denti smontabili testa lamiera	2,10 mt.	1
	12881289	RM53-123	Lama 11 denti smontabili testa lamiera	1,65 mt.	1
	12881295	RM53-127	Lama 18 denti smontabili testa speciale	2,70 mt.	1
	12881297	RM53-126	Lama 16 denti smontabili testa speciale	2,40 mt.	1



BCS - DUPLEX

Barra di Taglio - Cutterbar





BCS - DUPLEX

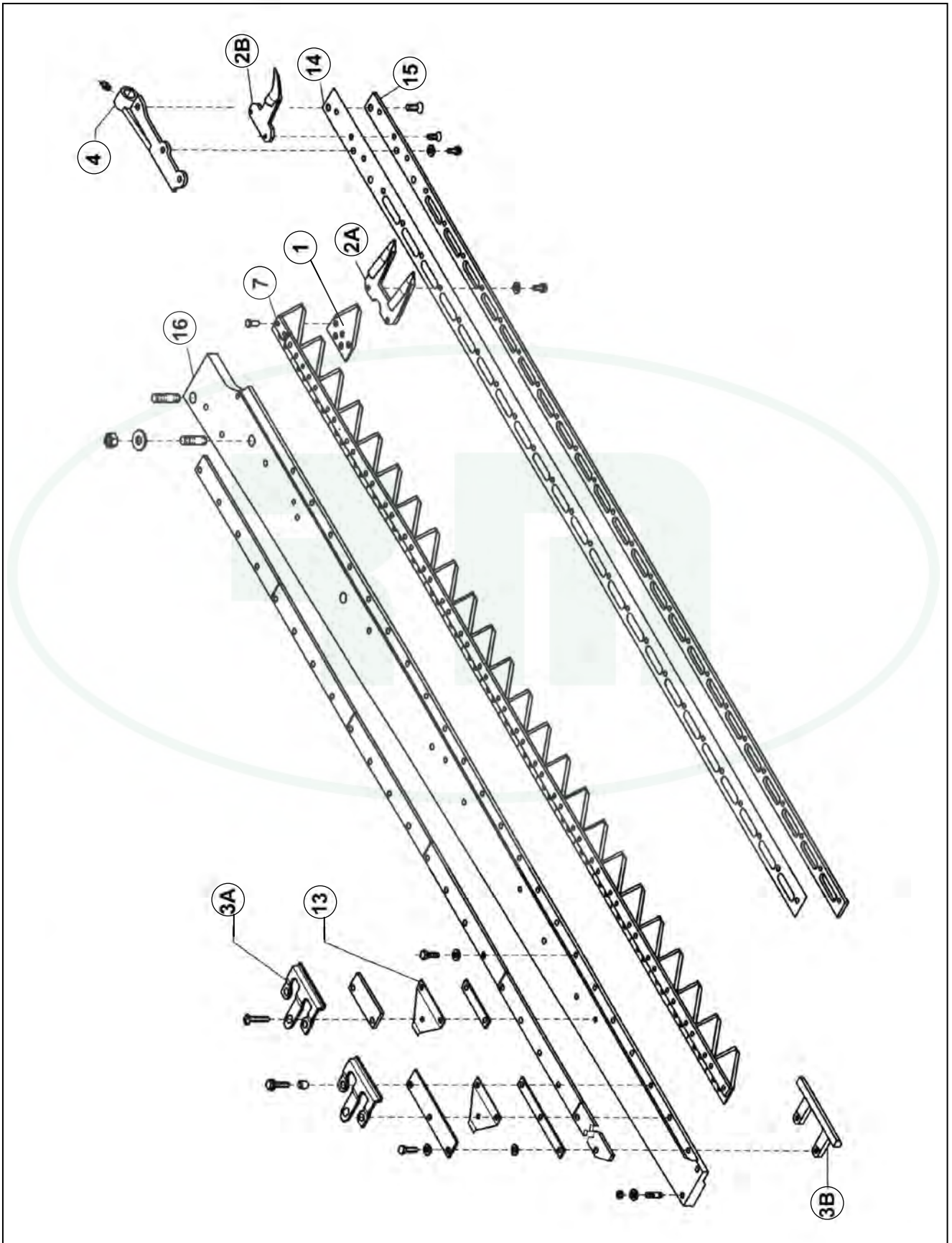


Pos.	Codice Originale	Codice RIMA	Descrizione Description	Applicazione Application	Conf. Pack.
BARRA DI TAGLIO Cutterbar					
	27579	RM04-204	Sezione lama doppia rigata sopra OR	56527120	25
01A	27096	RM04-203	Sezione lama semplice	58027096	25
02	31113092		Vite T.E. M8x1x15		50
	31113098		Vite fissaggio dente		10
	31421083		Rondella mm.8		20
	31421101		Rondella fissaggio dente		10
02A	59028932	RM04-224	Dente triplo OR	27859	1
02B	27955	RM04-225	Dente triplo iniziale OR	59027955	1
03A	27169	RM04-211	Guidalama inferiore OR	56327169	2
03B	56127172	RM04-212	Guidalama intermedio OR		5
03C	27168	RM04-213	Guidalama superiore OR	56327168	2
03D	56327713	RM04-214	Guidalama superiore laterale OR		1
03E	27724	RM04-215	Striscia intermedia corta OR	56127724	2
03F	56327712	RM04-216	Guidalama inferiore laterale OR		1
03G	56327129	RM04-223	Premilama		5
03H	52158589	RM04-226	Guida inferiore OR	52127125	5
04A	27882	RM04-234	Testa lama denti OR	52527882	1
04B	52427126	RM04-355	Testa lama sezioni OR		2
05	27114	RM04-252	Asta forata 24 sezioni	58027014 - 1,82mt	5
	27116	RM04-251	Asta forata 22 sezioni	58027116 - 1,67mt	5
	27118	RM04-253	Asta forata 28 sezioni	58027118 - 2,12mt	5
06	56328220	RM04-205	Asta portadenti OR	1,67mt - 56327897	5
	56328221	RM04-206	Asta portadenti OR	1,82mt - 56327895	1
	56328222	RM04-207	Asta portadenti OR	2,12mt - 56327896	1
07	27091	RM04-208	Lama completa 22 sezioni	58027091 - 1,67mt	1
	27092	RM04-209	Lama completa 24 sezioni	58027092 - 1,82mt	1
	27093	RM04-210	Lama completa 28 sezioni	58027093 - 2,12mt	1
14	56328230	RM04-217	Striscia usura 22 sezioni OR	1,67mt - 56327893	1
	56328231	RM04-218	Striscia usura 24 sezioni OR	1,82mt - 56327885	1
	56328232	RM04-219	Striscia usura 28 sezioni OR	2,12mt - 56327887	1
16	56327850	RM04-222	Spranga 28 sezioni OR	2,12mt - 56328202	1
	56327892	RM04-220	Spranga 22 sezioni OR	1,67mt - 56328200	1
	56327894	RM04-221	Spranga 24 sezioni OR	1,82mt - 56328201	1
31	33112530	RM04-336	Ribattini TPSV 5,3x14		2



BCS – DUPLEX GOLD

Barra di Taglio - Cutterbar





BCS - DUPLEX GOLD

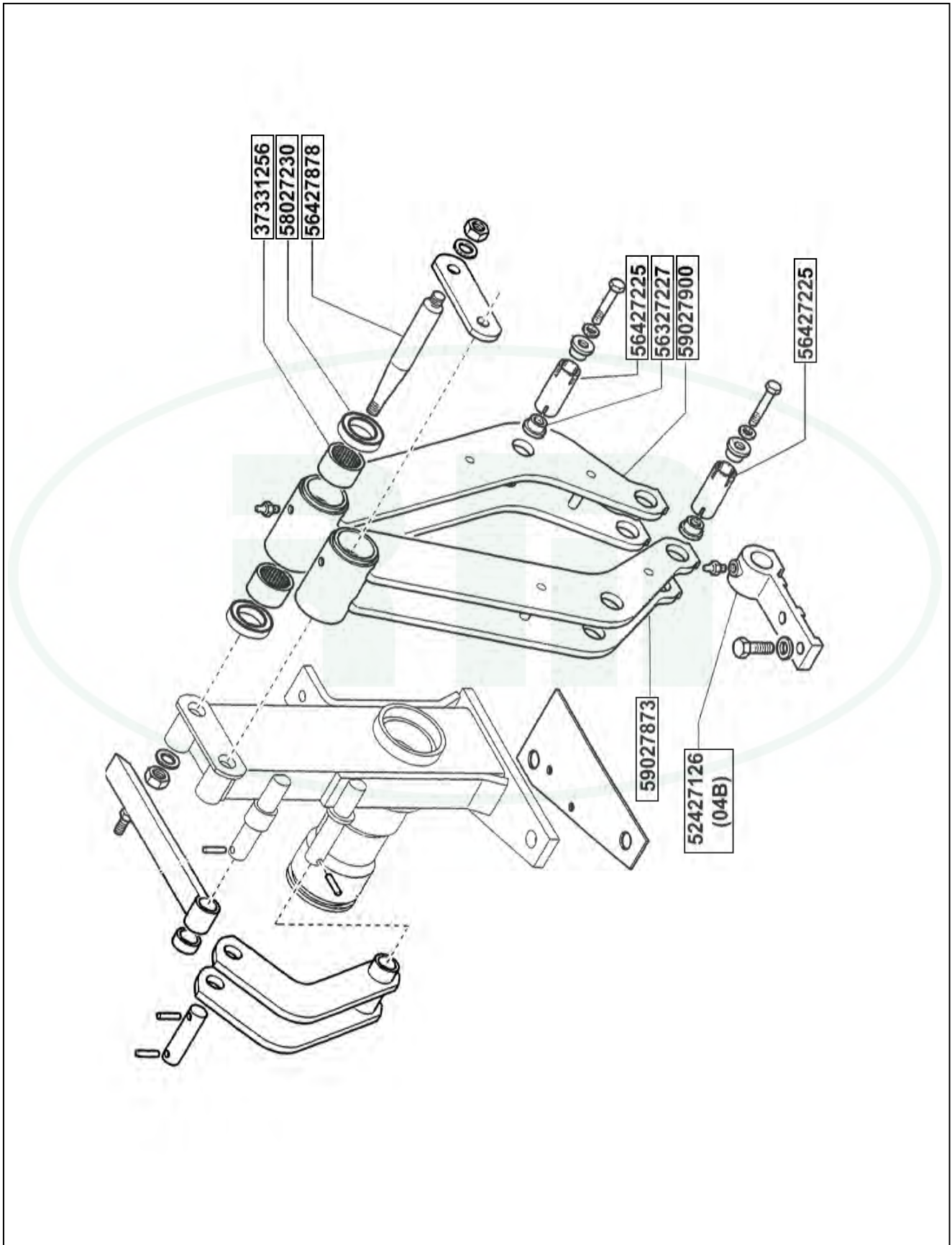


Pos.	Codice Originale	Codice RIMA	Descrizione Description	Applicazione Application	Conf. Pack.
BARRA DI TAGLIO Cutterbar					
01	58028096	RM04-256	Sezione lama rigata 2,7 mm		25
02	31113092		Vite T.E. M8x1x15		50
	31113098		Vite fissaggio dente		10
	31421083		Rondella mm.8		20
	31421101		Rondella fissaggio dente		10
02A	59028930	RM04-275	Dente doppio OR		1
	59028932	RM04-349	Dente triplo OR		1
03A	56528756	RM04-276	Premilama OR		2
03B	52158589	RM04-258	Guida inferiore OR		5
04A	52428706	RM04-257	Testa lama denti OR		1
	52428729	RM04-356	Testa lama per lama a sezioni OR	2,12mt, 242mt	1
	59028934	RM04-350	Prima sezione dente OR	59028692	1
04B	52427126	RM04-355	Testa lama sezioni OR		2
05	58028915	RM04-352	Asta forata 24 sezioni	1,82mt	5
	58028916	RM04-351	Asta forata 22 sezioni	1,67mt	5
	58028917	RM04-353	Asta forata 28 sezioni	2,12mt	5
	58028918	RM04-364	Asta forata 32 sezioni	2,42 mt.	1
07	58028910	RM04-265	Lama completa 24 sezioni	1,82mt	1
	58028911	RM04-264	Lama completa 22 sezioni	1,68mt	1
	58028912	RM04-266	Lama completa 28 sezioni	2,12mt	1
	58028914	RM04-357	Lama completa 32 sezioni	2,42mt	1
13	56328757	RM04-277	Molla a balestra OR		5
14	56328731	RM04-259	Striscia di usura 22 sezioni OR	1,68mt	1
	56328732	RM04-260	Striscia di usura 24 sezioni OR	1,82mt	1
	56328733	RM04-261	Striscia di usura 28 sezioni OR	2,12mt	1
	56328734	RM04-358	Striscia di usura 32 sezioni OR	2,42mt	1
15	56328700	RM04-267	Asta forata 11 denti OR	1,68mt	1
	56328701	RM04-268	Asta forata 12 denti OR	1,82mt	1
	56328703	RM04-269	Asta forata 14 denti OR	2,12mt	1
	56328704	RM04-359	Asta forata 16 denti OR	2,42mt	1
16	56328903	RM04-278	Spranga 22 sezioni OR	1,68mt - 56328907	1
	56328904	RM04-279	Spranga 24 sezioni OR	1,82mt - 56328908	1
	56328905	RM04-280	Spranga 28 sezioni OR	2,12mt - 56328909	1
	56328906	RM04-360	Spranga 32 sezioni OR	2,42mt - 56328898	1



BCS – DUPLEX, DUPLEX GOLD

Ricambi Vari – *Various Spare Parts*





BCS – DUPLEX, DUPLEX GOLD



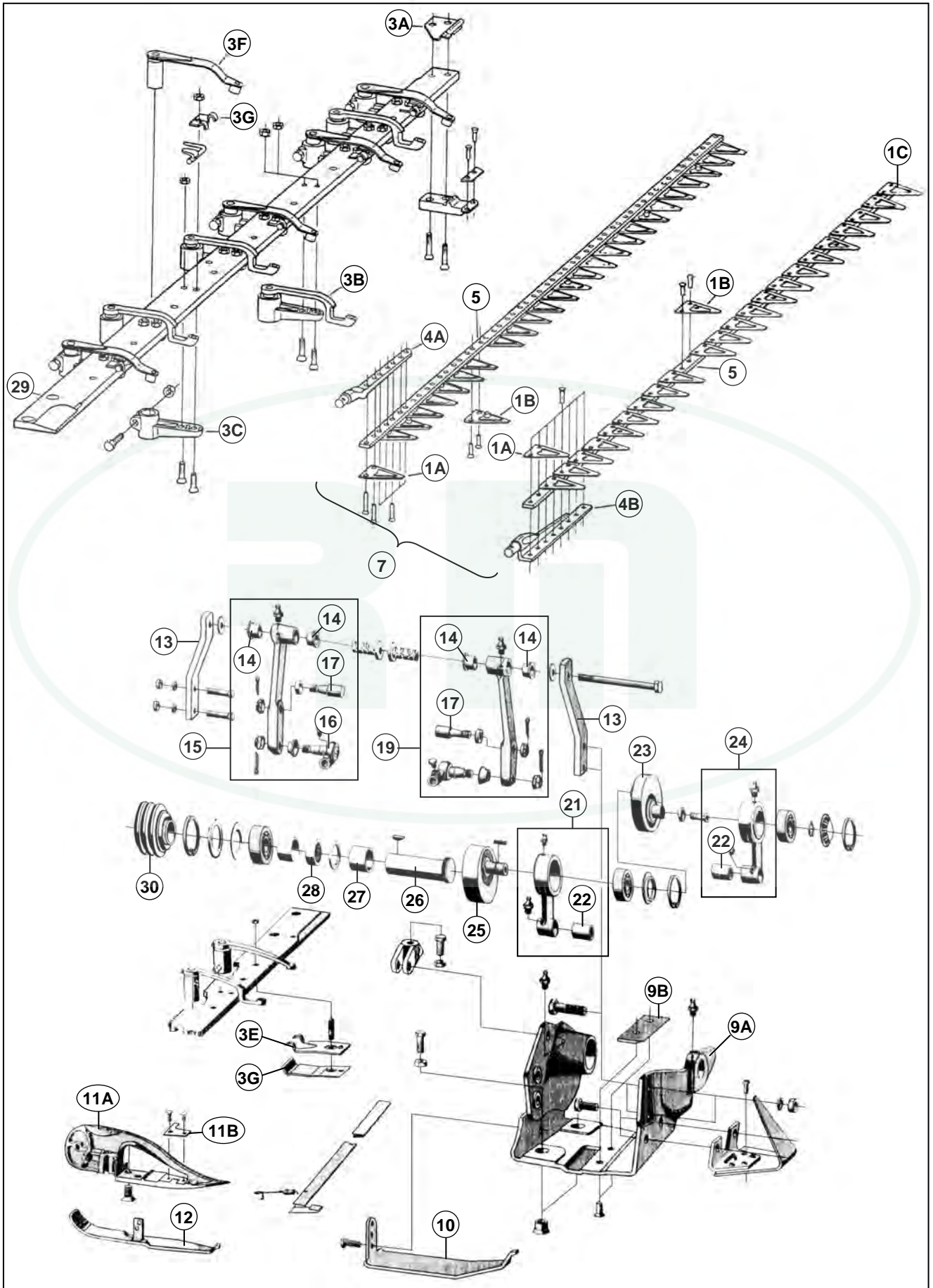
Pos.	Codice Originale	Codice RIMA	Descrizione Description	Applicazione Application	Conf. Pack.
RICAMBI VARI <i>Various Spare Parts</i>					
<input type="checkbox"/>	27225	RM04-232	Perno D-20 ad espansione	56427225	5
	27230	RM04-230	Anello parapolvere OR	58027230	2
	27878	RM04-229	Perno per bracci OR	56427878	1
	31256	RM04-231	Astuccio a rullini HK25x32x20 OR	37331256	1
	56327226	RM04-273	Dado con cono D17 M8 OR		5
	56327227	RM04-274	Cono OR		5
	58027385	RM04-233	Molla alleggerimento OR		1
	59027873	RM04-227	Braccio comando lama cpl. OR		1
	59027900	RM04-228	Braccio comando pettine cpl. OR		1





BUSATIS

Barra di Taglio – Cutterbar





Pos.	Codice Originale	Codice RIMA	Descrizione Description	Applicazione Application	Conf. Pack.
BARRA DI TAGLIO Cutterbar					
01A	580200901-OR	RM08-001	Sezione lama liscia	3441511/GB2730	25
01B	580201101-OR	RM08-002	Sezione lama liscia con perno	3441551/GB2732	10
01C	580200501	RM08-003	Sezione lama terminale	3444001/GB2632	1
03A	384008001	RM08-028	Guidalama	3321320	1
03B	384007597	RM08-029	Premilama inferiore	2671380-07597-B60	1
03C	384009091	RM08-029A	Supporto completo	2720450	1
03E	384007491	RM08-030A	Molla inferiore	2672800-384007401	1
03F	384006297	RM08-031	Premilama superiore	2671350-06297-B57	1
03G	384007191	RM08-031A	Molla superiore	2672700	1
04A	584005201	RM08-007	Testa lama superiore	3450690/GB2741	1
04B	584005301	RM08-008	Testa lama inferiore	3450700/GB2742	1
05	546705541	RM08-004	Asta forata superiore 20 sezioni	1,50mt	1
	546705552	RM08-047	Asta forata superiore 22 sezioni	1,70mt	1
	546705561	RM08-052	Asta forata superiore 25sezioni	1,90mt	1
	546705571	RM08-058	Asta forata superiore 30 sezioni	2,25mt	1
	547705501	RM08-062	Asta forata inferiore 23 sezioni	1,70mt	1
	547705541	RM08-005	Asta forata inferiore 21 sezioni	1,50mt	1
	547705561	RM08-063	Asta forata inferiore 26 sezioni	1,90mt	1
	547705571	RM08-068	Asta forata inferiore 31 sezioni	2,25mt	1
	RM08-118		Asta forata 40 sezioni		1
	RM08-119		Asta forata 41 sezioni		1
	RM08-121		Asta forata 45 sezioni		1
07	5460/70-05541	RM08-006	Coppia lame 20/21 sezioni	1,50mt	1
	5460/70-05551	RM08-095	Coppia lame 22/23 sezioni	1,70mt	1
	5460/70-05563	RM08-096	Coppia lame 25/26 sezioni	1,90mt	1
	5460/70-05571	RM08-097	Coppia lame 30/31 sezioni	2,25mt	1
	RM08-144		Coppia lame 19/20 sez.		1
09A	380005091	RM08-024	Scarpa interna	2011320	1
	380014191	RM08-054	Scarpa interna	2011740	1
09B	380020106	RM08-025	Guida scarpa interna	3212670	1
10	380014793	RM08-055	Slitta scarpa interna	2381390	1
	380032801	RM08-026	Slitta scarpa interna		1
11A	381001391	RM08-032	Scarpa esterna	2010350	1
11B	381023011	RM08-033	Piastrina scarpa esterna	3212490	1
12	381021091	RM08-034	Slitta scarpa esterna	2381260	1

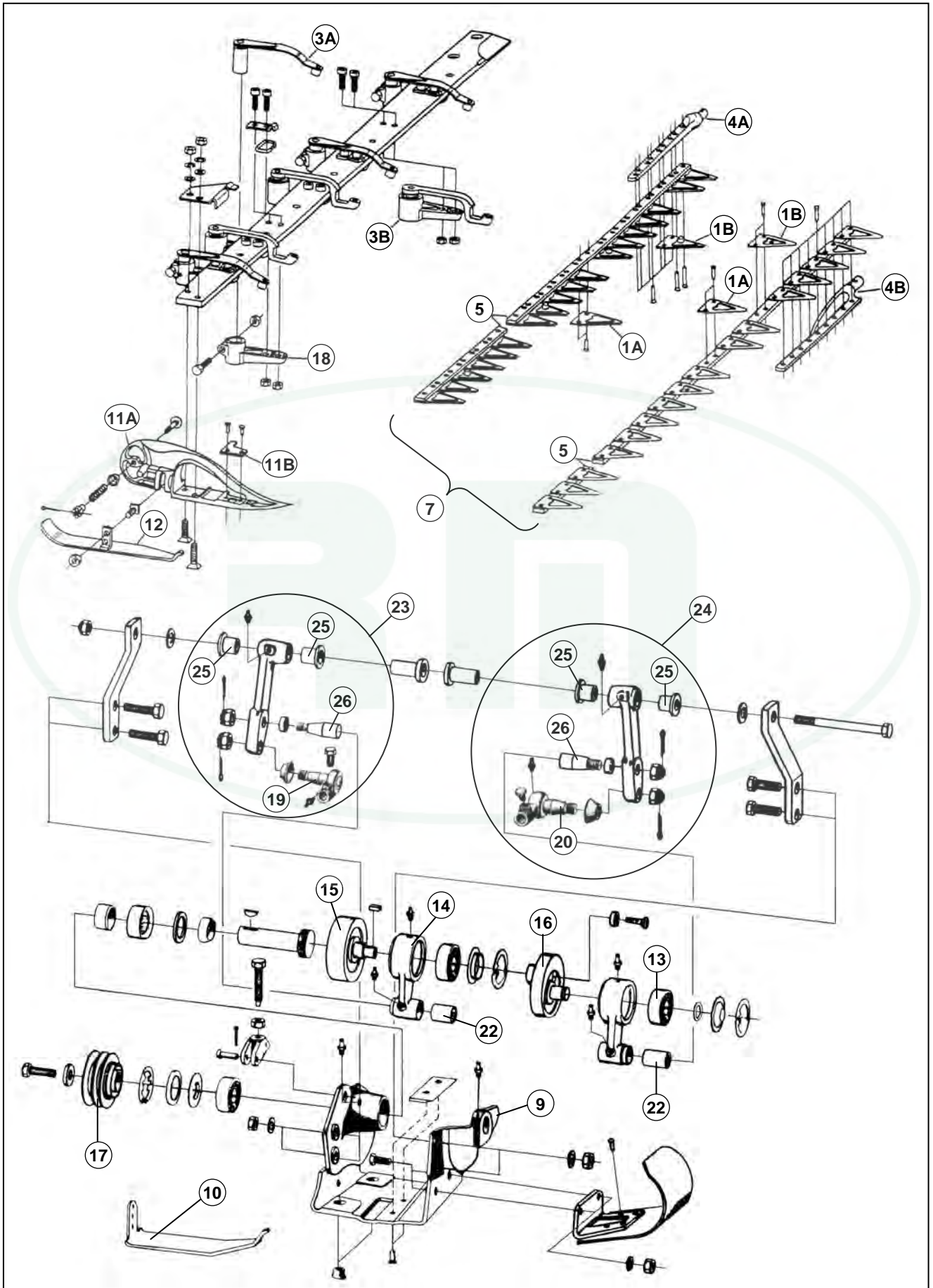


Pos.	Codice Originale	Codice RIMA	Descrizione Description	Applicazione Application	Conf. Pack.
BARRA DI TAGLIO <i>Cutterbar</i>					
13	191223202	RM08-010A	Leva	3643920	1
14	642000701	RM08-009	Boccola	3242900	1
15	191223003	RM08-010	Braccio oscillante completo	2671960	1
16	644000131	RM08-011	Snodo inferiore	2890070	1
17	191123494	RM08-012	Perno completo	2670670	1
18	191126903	RM08-013	Perno eccentrico	3230830	1
19	191224003	RM08-014	Braccio oscillante completo	2672010	1
20	644000122	RM08-015	Snodo superiore	2890080	1
21	191220302	RM08-016	Biella completa	2810100	1
22	641025001	RM08-017	Boccola	5901900	1
23	191221401	RM08-018	Volantino	3352150	1
24	191220301	RM08-019	Biella completa	2810090	1
25	191221301	RM08-020	Volantino	3370620	1
26	191220002	RM08-021	Albero	3000670	1
27	641010401	RM08-022	Boccola	5902270	1
28	641000501	RM08-023	Cuscinetto a rullini	5903400	1
29	346605042	RM08-027	Staffone	1,50mt - 2100070	1
	346605051	RM08-098	Staffone	1,70mt - 2100080	1
	346605062	RM08-099	Staffone	1,90mt - 2100100	1
	346605572	RM08-100	Staffone	2,25mt - 2100130	1
30	110270202	RM08-035	Puleggia		1



BUSATIS – BIDUX

Barra di Taglio – *Cutterbar*





Pos.	Codice Originale	Codice RIMA	Descrizione Description	Applicazione Application	Conf. Pack.
BARRA DI TAGLIO Cutterbar					
01A	580205301-OR	RM08-036	Sezione lama liscia	3440951	25
01B	580205491-OR	RM08-037	Sezione lama liscia c/perno	3440961	10
03A	384026291	RM08-056	Premilama superiore	2671270	1
03B	384007791	RM08-030	Premilama inferiore	2671390	1
	384027481	RM08-057	Premilama inferiore cpl. di supporto 38401910	2671360	1
04A	584004001	RM08-041	Testa lama superiore	3450550	1
04B	584005501	RM08-042	Testa lama inferiore	3450770	1
05	546750055	RM08-038	Asta forata superiore 24 sezioni	1,70mt	1
	546750065	RM08-101	Asta forata superiore 27 sezioni	1,90mt	1
	546750075	RM08-102	Asta forata superiore 30 sezioni	2,10mt	1
	547750051	RM08-039	Asta forata inferiore 21 sezioni	1,70mt	1
	547750071	RM08-103	Asta forata inferiore 24 sezioni	1,90mt	1
	547750072	RM08-104	Asta forata inferiore 26 sezioni	2,10mt	1
	RM08-126		Asta forata 62 sezioni		1
	RM08-127		Asta forata 63 sezioni		1
	RM08-141		Asta forata superiore 33 sezioni	P9847	1
	RM08-145		Asta forata 28 sezioni		1
	RM08-146		Asta forata 32 sezioni		1
07	5461/71-50055	RM08-040	Coppia lame 21/24 sezioni	1,70mt Ex 5460/70-50055	1
	5461/71-50065	RM08-105	Coppia lame 24/27 sezioni	1,90mt Ex 5460/70-50065	1
	5461/71-50075	RM08-106	Coppia lame 26/30 sezioni	2,10mt	1
	RM08-109		Coppia lame 28/32 sezioni	2,30mt	1
	RM08-143		Coppia lame 25/29 sez.		1
09	380005091	RM08-024	Scarpa interna	2011320	1
	380014191	RM08-054	Scarpa interna	2011740	1
10	380014793	RM08-055	Slitta scarpa interna	2381390	1
11A	381001393	RM08-060	Scarpa esterna	2010370	1
11B	381023012	RM08-061	Piastrina scarpa esterna	3212500	1
12	381021091	RM08-034	Slitta scarpa esterna	2381260	1
13	191121195	RM08-048	Biella	2870430	1
14	191122295	RM08-050	Biella	2870520	1
15	191221307	RM08-051	Volantino	3370650	1
16	191221402	RM08-049	Volantino	3352160	1
17	191220102	RM08-053	Puleggia a 2 gole	3370260 - 191220104	1
18	384019094	RM08-059	Supporto	2720150-384019084	1
19	644000195	RM08-045	Snodo inferiore	2890100	1
20	644000194	RM08-046	Snodo superiore	2890090	1



BUSATIS - BIDUX



Pos.	Codice Originale	Codice RIMA	Descrizione Description	Applicazione Application	Conf. Pack.
BARRA DI TAGLIO <i>Cutterbar</i>					
22	641025001	RM08-017	Boccola	5901900	1
23	191225097	RM08-043	Braccio oscillante posteriore cpl.	2671650	1
24	191225197	RM08-044	Braccio oscillante anteriore cpl.	2671880	1
25	642000701	RM08-009	Boccola	3242900	1
26	191123494	RM08-012	Perno completo	2670670	1
RICAMBI VARI <i>Various Spare Parts</i>					
	191220002	RM08-021	Albero	3000670	1
	641010401	RM08-022	Boccola	5902270	1





BUSATIS - APPLICAZIONI DIVERSE



Pos.	Codice Originale	Codice RIMA	Descrizione Description	Applicazione Application	Conf. Pack.
BARRA DI TAGLIO Cutterbar					
	191225094	RM08-069	Braccio oscillante completo - MIPA	2671730	1
	191225194	RM08-070	Braccio oscillante completo - MIPA	2671860	1
	191321601	RM08-071	Flangia accoppiamento - MIPA	3353240	1
	191321802	RM08-072	Albero - MIPA	3000730 - 191321801	1
	384019094	RM08-059	Supporto - MIPA	2720150	1
	644000192	RM08-087	Snodo	2890070	1
	644000193	RM08-110	Snodo	2890080	1
03	384007598	RM08-074	Premilama inferiore - MIPA	2671400	1
	384026291	RM08-056	Premilama superiore - MIPA	2671270	1
	384027481	RM08-057	Premilama inferiore - MIPA	2671360	1
04	584003406	RM08-077	Testa lama superiore - MIPA	584004007	1
	584005308	RM08-079	Testa lama - MIPA	3450730	1
	584005312	RM08-078	Testa lama inferiore - MIPA	3450740	1
05	556709161	RM08-075	Asta forata superiore 31 sez. fitta - MIPA		1
	556709171	RM08-107	Asta forata superiore 37 sez. fitta - MIPA		1
06	557709161	RM08-076	Asta forata inferiore 31 sez. fitta - MIPA		1
	557709171	RM08-108	Asta forata inferiore 37 sez. fitta - MIPA		1
07	5560/70-08363	RM08-064	Coppia lame 26 sezioni - Autoc.	1,90mt	1
	5560/70-09161	RM08-065	Coppia lame 31 sezioni fitte - Autoc.	1,90mt	1
	5560/70-11371	RM08-066	Coppia lame 37 sezioni fitte - Autoc.	2,25mt	1
	RM08-113		Coppia lame 33 sezioni MIPA		1
09	380004791	RM08-073	Scarpa interna completa - MIPA	2011200	1



HERDER



Pos.	Codice Originale	Codice RIMA	Descrizione Description	Applicazione Application	Conf. Pack.
BARRA DI TAGLIO Cutterbar					
	0039-WZ		Sezione lama 5+1 fori TS 4mm 0039-WZ	P88313	25
	5.1.690		Lamiera 51690	94840038	1
	5.1.691		Blocco 22x14x58 - 51691	94840039	1
	92616160		Ribattino 6x16 92616160		1
	92616180		Ribattino 6x18 92616180	94810007	1
	95710518		Asta forata 40 sezioni - 3,00 m. M300	9267	1
	95710520		Asta forata 32 sezioni -2,50 mts. MS500	P9857	1
	95710545		Asta forata 26 sezioni - 2,00 m. MX	P9827	1
	95710546		Asta forata 32 sezioni - 2,50 mts. MX/MR		1
	95710547		Asta forata 40 sezioni - 3,00 m. MX		1
	95710548		Asta forata 27 sezioni SINISTRA- 4,30 mts. MX/M	P9490	1
	95710549		Asta forata 28 sezioni DESTRA- 4,30 mts. MX/MR	P9491	1
	95710550		Asta forata 39 sezioni SINISTRA- 5,50 mts. MX/M	P9813	1
	95710551		Asta forata 35 sezioni DESTRA- 5,50 mts. MS	P9858	1
	95710552		Asta forata 36 sezioni - 3,00 m. MX	P9859	1
	95714018		Lama completa 3,00 m.		1
	95714020		Lama completa 2,00 m.		1
	95720016		Sezione lama 5 fori US 3mm	P86982	25
	95720018		Sezione lama 3 fori US 3mm	P86992	25
	95720019		Sezione lama 5 fori TS 3mm	P86983	25
	95720021		Sezione lama 2 fori TS 3mm	P86993	25
	95720039		Sezione lama 5+1 fori TS 4mm 0039-DH	P87863	25
	95720039		Sezione lama 5 fori TS 4mm	P87003	25
	9572004		Sezione lama 5 fori TS 4mm 0047-DH	P87873	25
	95720040		Sezione lama 2 fori TS 4mm	P87013	25
	95720046		Sezione lama 4 fori TS 4mm	P87343	25
	95720047		Sezione lama 4 fori TS 4mm con perno	P87353	25
	95720419		Sezione lama 5 fori TS 3mm pressed	P87193	25
	95720421		Sezione lama 2 fori TS 3mm con perno, pressed	P87183	25
	95721003		Dente doppio 95721018	94810002	1
	95721016		Dente triplo		1
	95722419		Sezione lama 2 fori TS 3mm	P87913	25
	95730202		Lamiera		1
	95730204		Vite		1
	95730244		Vite		25
	95730245		Perno	A8583	1



Pos.	Codice Originale	Codice RIMA	Descrizione Description	Applicazione Application	Conf. Pack.
BARRA DI TAGLIO <i>Cutterbar</i>					
	443006/1	RM22-222	Piastra biella	L32	1
01	242S	RM22-219	Sezione lama rigata	443003	25
02A	443007	RM22-221	Dente doppio semifitto	LS634	1
02B	443001	RM22-217	Piastrina dente semifitto	LS636	25
04	4041060	RM22-216	Testa lama	LF47	1
05	3134743	RM22-223	Asta forata 18 sezioni	LF2	5
	3174744	RM22-224	Asta forata 20 sezioni	LF2C	5
07	4063958	RM22-230	Lama completa 18 sezioni rigata LF.47	LF43	1
	4063959	RM22-232	Lama completa 20 sezioni rigata LF.47	LF43C	1
13A	303023363	RM22-201	Piastrina di pulizia	LF41	1
13B	40617	RM22-202	Piastra di consumo normale	L517 - 206196M1	1
	443005	RM22-220	Piastra consumo semifitta	LS637	1

FONTANESI / GIACCAGLIA

Pos.	Codice Originale	Codice RIMA	Descrizione Description	Applicazione Application	Conf. Pack.
BARRA DI TAGLIO Cutterbar					
04	RM52-010		Testa lama superiore per denti	F20115	1
	RM52-011		Testa lama superiore per sezioni	F20114	1
07	RM52-013		Lama 24 sezioni		1
08	RM52-012		Lama a 9 denti		1

SARZOLA - TAGLIABALLONI

Pos.	Codice Originale	Codice RIMA	Descrizione Description	Applicazione Application	Conf. Pack.
BARRA DI TAGLIO Cutterbar					
01	RM52-021		Sezione lama	206236/2,7 UV	25
07	RM52-014		Lama a 25 sez. 206236/2,7 testa 20494	cono sulla 4a sez. da sx	1
	RM52-015		Lama a 32 sez. 206236/2,7 testa 20494	cono sulla 4a sez. da sx	1
	RM52-016		Lama a 32 sez. 206236/2,7 testa 20494	cono sulla 3a sez. da dx	1

CAMPADELLI - TAGLIABALLONI

Pos.	Codice Originale	Codice RIMA	Descrizione Description	Applicazione Application	Conf. Pack.
BARRA DI TAGLIO Cutterbar					
01	D2001R-UV	RM52-017	Sezione lama		25
04	RM52-020		Testa lama		1
07	1008/02	RM52-018	Lama a 44 sezioni D2001/2,5 UV	cono sulla 3a sez. da dx	1
	1009/02	RM52-019	Lama a 36 sezioni D2001/2,5 UV	cono sulla 3a sez. da dx	1

OSCARICAMBI - TAGLIABALLONI

Pos.	Codice Originale	Codice RIMA	Descrizione Description	Applicazione Application	Conf. Pack.
BARRA DI TAGLIO Cutterbar					
01	P87133	RM52-024	Sezione lama		25
04	RM52-025A		Testa lama per RM52-023		1
	RM52-025B		Testa lama lunga per RM52-022		1
07	1006/02	RM52-023	Lama a 24 sezioni		1
	1007/02	RM52-022	Lama a 31 sezioni		1

PEDROTTI - TAGLIABALLONI

Pos.	Codice Originale	Codice RIMA	Descrizione Description	Applicazione Application	Conf. Pack.
BARRA DI TAGLIO Cutterbar					
01	P87133	RM52-028	Sezione lama		25
04	RM52-029		Testa lama con giunto GE25ES		1
07	RM52-026/D		Lama a 22 sezioni con testa		1
	RM52-026/S		Lama a 22 sezioni con testa		1
	RM52-027/D		Lama a 25 sezioni con testa		1
	RM52-027/S		Lama a 25 sezioni con testa		1

